

6003 Joker 11 Set 1 Assortimento chiavi a forchetta e poligonale, 11 pezzi



6003 Joker Chiave a forchetta e chiave poligonale a cricchetto - Lato a forchetta con angolo di richiamo da 15°. Quando il gioco si fa duro.



EAN/SE:	4013288214195	Dimensione:	295x105x80 mm
Parte No.:	05020231001	Peso:	1305 g
Articolo no.:	6003 Joker 11 Set 1	Paese di origine:	CZ
		Tariffa doganale no.:	82041100

- Particolarmente adatto per spazi ristretti
- La speciale geometria della forchetta amplia le possibilità di impiego dell'utensile
- Il ridotto angolo di richiamo nella forchetta "afferra" la vite ogni 15°
- Forma affusolata, lato poligonale inclinato di 15°
- Può essere attaccata al sistema Wera 2go

Dal momento che gli spazi di lavoro con i giravite diventano sempre più stretti, sono necessari utensili con i quali l'utente possa lavorare al meglio anche in situazioni simili. Gli spazi di lavoro stretti richiedono punti di applicazione aggiuntivi dell'utensile. Anche le chiavi a forchetta verranno così modificate, in modo da aumentare le possibilità di applicazione dell'utensile? Grazie alla combinazione della forchetta ruotata di 7,5° e della geometria a doppio esagono, si raggiunge il doppio dei punti di applicazione. Con una rotazione di 180° ripetuta delle chiavi sull'asse longitudinale delle viti, sono disponibili quattro possibilità di applicazione e le teste delle viti e dei dadi possono essere orientate di 15°. Il Joker 6003 con la sua astuta geometria della forchetta amplia lo spettro di applicazioni negli spazi di lavoro ristretti. Il Joker 6003 trova da solo, per così dire, il rispettivo punto di applicazione dopo ogni inversione. Il lato poligonale a cricchetto, sottile ma robusto, è inclinato di 15° rispetto all'asse dell'utensile. Grazie a un trattamento di alta qualità delle superfici, è possibile garantire una protezione dalla corrosione elevata continua. Con il trova-utensile "take it easy": Colorazione a seconda della dimensione. Le custodie del Joker, grazie alla fascetta autoaderente posta sulla parte posteriore, sono adatte al fissaggio a parete, scaffale, officina mobile e al sistema Wera 2 go.

Nesso

https://products.wera.de/it/joker_6003_joker_chiave_a_forchetta_e_chiave_poligonale_a_cricchetto_lato_a_forchetta_con_angolo_di_richiamo_da_15_quando_il_gioco_si_fa_d

Wera - 6003 Joker 11 Set 1
05020231001 - 4013288214195

Wera Werkzeuge GmbH
Korzter Straße 21-25
D-42349 Wuppertal
Tel: +49 (0)2 02 / 40 45-0
E-Mail: info@wera.de

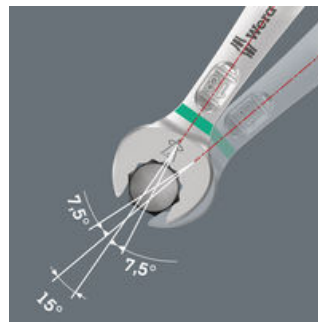
6003 Joker Chiave a forchetta e chiave poligonale a cricchetto - Lato a forchetta con angolo di richiamo da 15°. Quando il gioco si fa duro.

Per spazi particolarmente ristretti



La chiave a forchetta e chiave poligonale Joker 6003, grazie alla sua speciale geometria, al lato a forchetta orientabile di 7,5° e alla geometria a doppio esagono, raddoppia le possibilità di impiego ruotando ripetutamente la chiave di 180° intorno all'asse longitudinale. Le teste delle viti e dei dadi possono essere orientate di 15° alla volta. Il Joker 6003 trova da solo, per così dire, il rispettivo punto di applicazione dopo ogni inversione.

Joker 6003: Per un angolo di rotazione inferiore a 30°



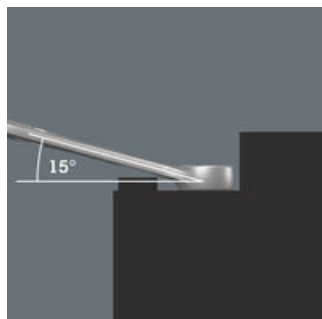
Grazie al lato a forchetta orientabile di 7,5°, alla geometria a doppio esagono e a un metodo di applicazione adattato (fissaggio, avvitatura, rotazione, riattacco, avvitatura, rotazione, ecc.), possono essere utilizzati anche in caso di avvitiamenti in cui l'angolo di rotazione è inferiore a 30°.

Geometria a doppio esagono



La geometria a doppio esagono sul lato a forchetta e sul lato poligonale a cricchetto assicura un perfetto accoppiamento con la testa della vite o del dado e riduce il rischio di scivolamento.

Joker 6003: Lato poligonale inclinato



Il lato poligonale è inclinato di 15° rispetto all'asse dell'utensile per evitare lesioni.

Il trova-utensili "take it easy"



Il trova-utensili "take it easy" con colori diversi a seconda della misura per trovare più facilmente e più velocemente l'utensile necessario. Indicazione cromatica a seconda della dimensione per gli utensili per viti ad incavo quadro (chiavi a L e bussole per inserti Zyklus), viti e dadi esagonali (chiave fissa Joker, bussole Zyklus e bussole Zyklus con funzione di ritegno trattengono le viti sull'utensile in modo sicuro.) e viti TORX® (chiavi a L, bussole per inserti Zyklus).

Può essere attaccata al sistema Wera 2go



Le custodie del Joker, grazie alla fascetta autoaderente posta sulla parte posteriore, sono adatte al fissaggio a parete, scaffale, officina mobile e al sistema Wera 2go.

Nesso

https://products.wera.de/it/joker_6003_joker_chiave_a_forchetta_e_chiave_poligonale_a_cricchetto_lato_a_forchetta_con_angolo_di_richiamo_da_15_quando_il_gioco_si_fa_duro

Wera - 6003 Joker 11 Set 1
05020231001 - 4013288214195

Wera Werkzeuge GmbH
Korzerter Straße 21-25
D-42349 Wuppertal
Tel: +49 (0)2 02 / 40 45-0
E-Mail: info@wera.de

6003 Joker 11 Set 1 Assortimento chiavi a forchetta e poligonale, 11 pezzi



6003 Joker Chiave a forchetta e chiave poligonale a cricchetto - Lato a forchetta con angolo di richiamo da 15°. Quando il gioco si fa duro.

Set contenu:

6003 Joker Chiave a forchetta e poligonale, 8 x 115 mm



05020200001	1x	8 x 115 mm
05020201001	1x	10 x 125 mm
05020202001	1x	11 x 135 mm
05020203001	1x	12 x 148 mm
05020204001	1x	13 x 160 mm
05020205001	1x	14 x 167 mm
05020206001	1x	15 x 174 mm
05020207001	1x	16 x 182 mm
05020208001	1x	17 x 190 mm
05020209001	1x	18 x 210 mm
05020210001	1x	19 x 230 mm

Nastro autoaderente 240, 50 x 240 mm



1x 50 x 240 mm

Nesso

https://products.wera.de/it/joker_6003_joker_chiave_a_forchetta_e_chiave_poligonale_a_cricchetto_lato_a_forchetta_con_angolo_di_richiamo_da_15_quando_il_gioco_si_fa_duro

Wera - 6003 Joker 11 Set 1
05020231001 - 4013288214195

Wera Werkzeuge GmbH
Korzter Straße 21-25
D-42349 Wuppertal
Tel: +49 (0)2 02 / 40 45-0
E-Mail: info@wera.de