



EAN/SE:	4013288237231	Dimensione:	430x38x38 mm
Parte No.:	05003200001	Peso:	803 g
Articolo no.:	9998	Paese di origine:	TW
		Tariffa doganale no.:	82041100

- Utensile di manovra per inserti con attacco intercambiabile
- Con attacco 9x12 mm per utensili intercambiabili
- Connettore per utensili intercambiabili
- L'utensile di manovra è adatto per serrare e allentare collegamenti con viti, utilizzando gli utensili intercambiabili
- Nessuna funzione di coppia
- Numerose combinazioni possibili grazie a una vasta gamma di diversi utensili intercambiabili
- Solido, realizzato in acciaio legato per utensili; cromato opaco
- Ergonomica impugnatura Kraftform per lavorare senza affaticare la mano

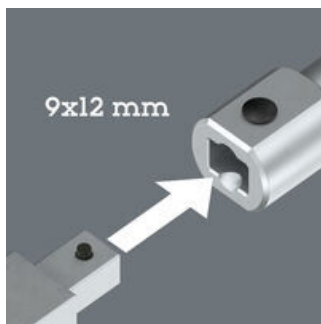
Unità di azionamento per inserti con attacco quadro da 9x12 mm. Realizzato in solido acciaio legato per utensili, con finitura cromata opaca. Per serrare e allentare giunzioni con viti. Senza funzione di coppia. Con impugnatura Kraftform multicomponente per un lavoro ergonomico, senza affaticamento e senza lesioni.

Nesso
<https://www.wera.de/it/05003200001>

Wera - 9998
05003200001 - 4013288237231

Wera Werkzeuge GmbH
Korzter Straße 21-25
D-42349 Wuppertal
Tel: +49 (0)2 02 / 40 45-0
E-Mail: info@wera.de

Molte combinazioni possibili



L'unità di azionamento 9998 è adatto al montaggio di inserti con attacco quadro 9x12 mm e può quindi essere utilizzato in una vasta gamma di applicazioni.

Serraggio e allentamento senza coppia



L'utensile di manovra 9998, completo di inserto è adatto per serrare e allentare collegamenti a vite bloccati, senza funzione di coppia.

Materiale in lega di acciaio per utensili



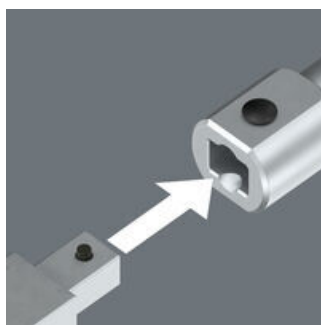
Il materiale solido cromato opaco utilizzato, realizzato in acciaio per usi speciali, offre un'elevata stabilità dimensionale ed è resistente alla deformazione grazie alla sua maggiore resistenza.

Impugnatura ergonomica Kraftform



L'impugnatura Kraftform multicomponente garantisce un lavoro ergonomico, senza affaticamento e senza infortuni.

Molte combinazioni possibili

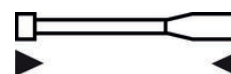


Gli utensili di manovra sono predisposte per l'intercambiabilità dei molteplici utensili con attacco quadro. In questo modo è possibile un impiego diversificato.

Ulteriori varianti di questa famiglia di prodotti:



mm



mm

0500320001

9x12

400

Nesso
<https://www.wera.de/it/05003200001>

Wera - 9998
 05003200001 - 4013288237231

Wera Werkzeuge GmbH
 Korzter Straße 21-25
 D-42349 Wuppertal
 Tel: +49 (0)2 02 / 40 45-0
 E-Mail: info@wera.de