



EAN:	4013288236951	Dimension:	405x360x60 mm
Numéro de pièce:	05150125001	Poids:	3525 g
Numéro d'article:	9735	Pays d'origine:	CZ
		Numéro de tarif douanier:	82041100

- Insert en mousse durable, chaque outil a une place précise ; bicolore ; l'absence d'un outil se remarque vite
- L'association géniale d'un côté fourche et d'un mécanisme à cliquet côté œil en version longue
- Le levier long permet la transmission de forces élevées et facilite l'accès aux vissages profondément encastrés
- Fini le ripage grâce à la butée !
- Avec fonction de retenue pratique grâce à la plaque en métal de la fourche
- Angle de reprise dans la fourche de seulement 30°
- Clé extrêmement robuste
- Système de repérage d'outils Take it easy : code couleur en fonction des tailles et indication de la taille gravée au laser

Insert en mousse durable ; bicolore pour repérer rapidement les pièces manquantes ; compatible avec les servantes d'atelier Tool Rebel.
Comprend 11 clés mixtes à cliquet longues 6007 Joker.

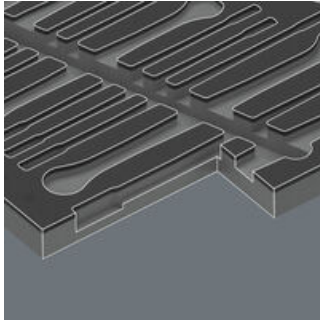


Lien
<https://www.wera.de/fr/05150125001>

Wera - 9735
05150125001 - 4013288236951

Wera Werkzeuge GmbH
Korzter Straße 21-25
D-42349 Wuppertal
Tel: +49 (0)2 02 / 40 45-0
E-Mail: info@wera.de

Rangement sûr et vue d'ensemble rapide



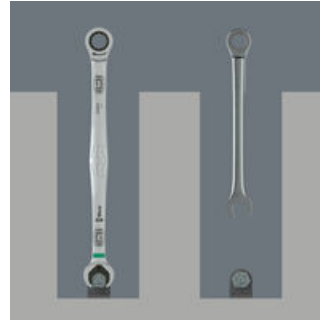
Grâce à la précision des découpes, les outils sont bien maintenus dans la mousse, mais restent faciles à saisir. La disposition bien pensée des outils permet un rangement compact et un accès rapide à l'outil voulu.

Insert en mousse bicolore



La deuxième couche de mousse gris clair est visible lorsque l'on retire l'outil. L'absence d'un outil se remarque donc facilement.

Version longue



La version longue de la clé à fourche facilite l'accès aux vissages profondément encastrés.

Avec fonction de retenue pour vis et écrous hexagonaux



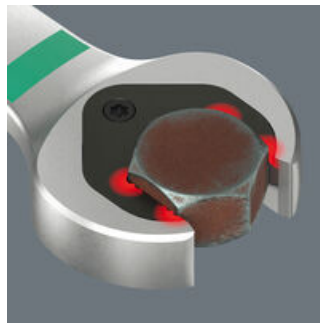
La fonction de retenue offerte par Joker vous permet de guider directement écrous et vis sur le lieu de mise en œuvre, de manière totalement sûre. L'approche du filetage s'opère avec rapidité et assurance. Joker évite efficacement toute chute de la vis ou de l'écrou - et les recherches fastidieuses qui s'ensuivent.

Fini le ripage grâce à la butée !



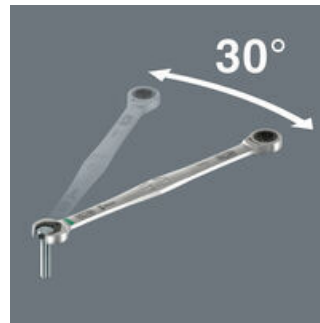
Avec sa butée terminale, la Joker diminue le risque de dérapage vertical hors de la tête de vis. La diminution de ce risque permet d'appliquer une force bien plus importante lors du vissage.

Géométrie 12 pans



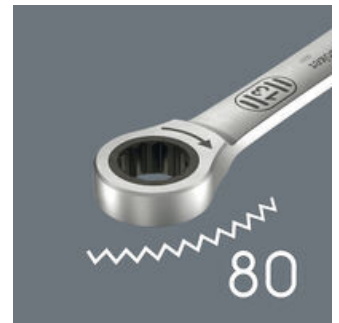
La géométrie 12 pans de Joker assure une liaison précise avec la vis ou l'écrou - une liaison qui tient ! Et la plaque interchangeable en métal trempé située dans la fourche de Joker "enserme" littéralement la vis de ses pointes extrêmement dures. Deux atouts permettant d'éviter tout dérapage malencontreux, même lors de serrages avec couples élevés.

Angle de reprise dans la fourche de seulement 30°



La forme dodécagonale de l'extrémité de la fourche permet de réduire à 30° l'angle de reprise de la Joker 6007. La Joker 6007 est dotée d'une fourche droite, ce qui évite de devoir la tourner et la repositionner.

Denture exceptionnellement fine



La denture exceptionnellement fine (80 dents) du mécanisme à cliquet côté œillet offre une souplesse maximale, même aux endroits exigus.

Lien
<https://www.wera.de/fr/05150125001>

Wera - 9735
 05150125001 - 4013288236951

Wera Werkzeuge GmbH
 Korzter Straße 21-25
 D-42349 Wuppertal
 Tel: +49 (0)2 02 / 40 45-0
 E-Mail: info@wera.de

Contenu du jeu:

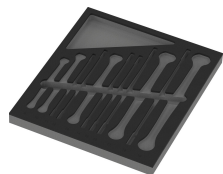
6007 Clé mixte à cliquet Joker SB, version longue, 8 x 180 mm



05020350001	1x	8 x 180 mm
05020351001	1x	10 x 209 mm
05020355001 ¹⁾	1x	11 x 220 mm
05020356001 ¹⁾	1x	12 x 245 mm
05020352001	1x	13 x 245 mm
05020357001 ¹⁾	1x	14 x 265 mm
05020358001 ¹⁾	1x	15 x 265 mm
05020359001 ¹⁾	1x	16 x 304.5 mm
05020353001	1x	17 x 304.5 mm
05020360001 ¹⁾	1x	18 x 334 mm
05020354001	1x	19 x 334 mm

1) Disponible à partir de mai 2026

9835 Insert en mousse pour jeu 6007 Joker 11 1, sans outils, 172 x 30 x 392 mm



05137335001 ¹⁾	1x	172 x 30 x 392 mm
---------------------------	----	-------------------

1) Attention : l'insert en mousse n'est pas compatible avec le modèle précédent 05501051001 de la servante d'atelier.

Attention : l'insert en mousse n'est pas compatible avec le modèle précédent 05501051001 de la servante d'atelier.

Lien

<https://www.wera.de/fr/05150125001>

Wera - 9735

05150125001 - 4013288236951

Wera Werkzeuge GmbH
Korzter Straße 21-25

D-42349 Wuppertal

Tel: +49 (0)2 02 / 40 45-0

E-Mail: info@wera.de