



<b>EAN:</b>	4013288108241	<b>Dimension:</b>	398x33x33 mm
<b>Numéro de pièce:</b>	05138269001	<b>Poids:</b>	74 g
<b>Numéro d'article:</b>	367 TORX® B0	<b>Pays d'origine:</b>	CZ
		<b>Numéro de tarif douanier:</b>	82054000

- Tournevis pour vis à empreinte TORX® percé
- Manche Kraftform multicomposants pour un vissage rapide et ergonomique
- Avec profil TORX® percé pour le vissages/devissage des vis dites "de sécurité"
- Avec marquage sur le manche pour faciliter la recherche et le tri des outils
- L'empreinte Black Point optimise la précision et la protection anticorrosion

Tournevis haute qualité Kraftform Plus. Manche Kraftform multicomposants pour un travail rapide et en douceur. Les vis TORX® B0 sont munies dans leur profil d'entraînement d'une goupille faisant saillie. Cela permet d'éviter tout desserrage non autorisé, les outils TORX® "normaux" ne pouvant actionner les vis en question. Seuls les outils spéciaux TORX® B0 présentent un alésage dans lequel les goupilles peuvent pénétrer. La pointe Wera Black Point, conjuguée à un procédé de trempe sophistiqué, garantit une haute longévité, une protection accrue contre la corrosion et un parfait ajustement. Le dispositif hexagonal antiroulement empêche les "échappées" importunes de l'outil sur le lieu de travail. Avec identification du type de vis et du calibre sur le manche, pour faciliter la recherche et le tri de l'outil.



#### Lien

[https://products.wera.de/fr/tournevis\\_kraftform\\_plus\\_serie\\_300\\_367\\_torx\\_bo.html](https://products.wera.de/fr/tournevis_kraftform_plus_serie_300_367_torx_bo.html)

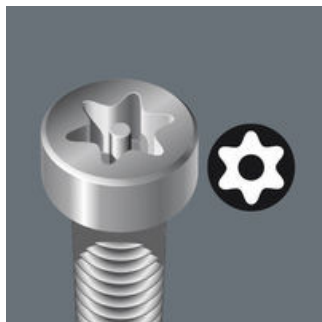
Wera - 367 TORX® B0  
05138269001 - 4013288108241

Wera Werkzeuge GmbH  
Korzter Straße 21-25  
D-42349 Wuppertal  
Tel: +49 (0)2 02 / 40 45-0  
E-Mail: [info@wera.de](mailto:info@wera.de)

**TORX® à perforation**



Tournevis Kraftform Plus - l'ergonomie à portée de main. Ménage l'ensemble du système main-bras, même en cas d'utilisation permanente. Conjugués à d'autres atouts techniques et pratiques comme la pointe Lasertip pour un positionnement sûr dans la vis, les tournevis Kraftform constituent le choix idéal en vissage manuel.



Conçu pour empêcher le dévissage non autorisé de vis dites "de sécurité". Afin de proscrire l'emploi d'outils TORX® "normaux", ces vis sont munies dans leur profil d'entraînement d'une goupille faisant saillie. Celle-ci pénètre dans l'alésage des outils TORX® B0, permettant le desserrage des vis. Ce type de vis de sécurité se retrouve notamment sur de nombreux appareils électriques dont le démontage ou l'entretien doivent être réservés à des techniciens dûment formés.

**Kraftform**



Le bien fondé de la réflexion à l'origine de la forme du manche Kraftform - c'est la main qui doit dicter la forme du manche - s'est vérifié jusqu'à ce jour. C'est dès les années 60 que Wera a conçu avec l'Institut Fraunhofer für Arbeitswirtschaft und Organisation, mondialement connu, un manche de tournevis morphologiquement ajusté à la main de l'Homme. Après un long travail de mise au point, le manche Kraftform fut lancé sur le marché en 1968. Entre-temps optimisé au gré des nouvelles technologies, il a cependant conservé sa forme éprouvée, la main de l'Homme étant elle aussi restée identique depuis lors.

**Vaste surface de contact**



La vaste surface de contact - offrant une friction particulièrement importante en direction des zones tendres - permet une transmission de couple élevée, sans zones de pression dues à la présence d'arêtes.

**Repositionnement rapide**



Les matériaux durs entrant dans la composition du manche garantissent un repositionnement rapide de la main, sans risque pour la peau d'y rester "collée". Les zones dures du pourtour, présentant le plus fort diamètre, glissent comme des roulements dans la main.

**Dispositif anti-roulement**



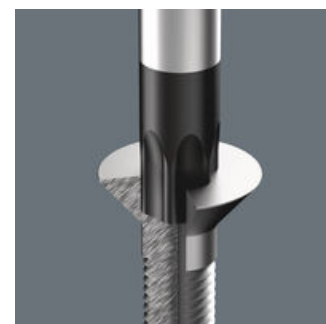
La forme hexagonale empêche l'outil de rouler hors du poste de travail. Fini le temps perdu à la recherche d'outils !

**Marquage du manche**



Le pictogramme de la vis et sa taille imprimés sur le manche facilitent la recherche dans la caisse à outils et au poste de travail.

**L'empreinte Wera Black Point**








L'empreinte Wera Black Point, conjuguée à un procédé de trempe sophistiqué, garantit une grande longévité, une protection accrue contre la corrosion et un ajustement parfait.

Lien [https://products.wera.de/fr/tournevis\\_kraftform\\_plus\\_serie\\_300\\_367\\_torx\\_bo.html](https://products.wera.de/fr/tournevis_kraftform_plus_serie_300_367_torx_bo.html)

Wera - 367 TORX® B0  
05138269001 - 4013288108241

Wera Werkzeuge GmbH  
Korzter Straße 21-25  
D-42349 Wuppertal  
Tel: +49 (0)2 02 / 40 45-0  
E-Mail: info@wera.de

## Autres variantes de cette famille de produits:

					
		mm	mm	mm	inch
05138257001	TX 7	60	70	3,5	2 3/8"
05138258001	TX 8	60	81	3,5	2 3/8"
05138259001	TX 9	60	81	4,0	2 3/8"
05138260001	TX 10	80	81	4,0	3 1/8"
05138268001	TX 10	300	81	4,0	12"
05138261001	TX 15	80	98	4,0	3 1/8"
<b>05138269001</b>	<b>TX 15</b>	<b>300</b>	<b>98</b>	<b>4,0</b>	<b>12"</b>
05138262001	TX 20	100	98	4,5	4"
05138270001	TX 20	300	98	4,5	12"
05138263001	TX 25	100	105	5,0	4"
05138264001	TX 27	115	105	5,5	4 9/16"
05138265001	TX 30	115	105	6,0	4 9/16"
05138266001	TX 40	130	112	7,0	5 3/16"

## Lien

[https://products.wera.de/fr/tournevis\\_kraftform\\_plus\\_serie\\_300\\_367\\_torx\\_bo.html](https://products.wera.de/fr/tournevis_kraftform_plus_serie_300_367_torx_bo.html)

Wera - 367 TORX® B0  
 05138269001 - 4013288108241

Wera Werkzeuge GmbH  
 Korzter Straße 21-25  
 D-42349 Wuppertal  
 Tel: +49 (0)2 02 / 40 45-0  
 E-Mail: info@wera.de