

EAN:	4013288236920	Dimension:	400x185x55 mm
Numéro de pièce:	05137316001	Poids:	370 g
Numéro d'article:	9827	Pays d'origine:	DE (05)
		Numéro de tarif douanier:	39239000

- Insert en mousse durable, chaque outil a une place précise ; bicolore ; l'absence d'un outil se remarque vite
- Sans vapeurs chimiques
- Ajustement optimal pour faciliter au maximum le retrait des outils de l'insert en mousse
- Hydro-oléofuge, facile à entretenir et à nettoyer
- Protection de l'outil contre la saleté et les chocs
- Largeur x hauteur x profondeur : 172 x 30 x 392 mm
- Insert en mousse de rechange pour article Wera 9727

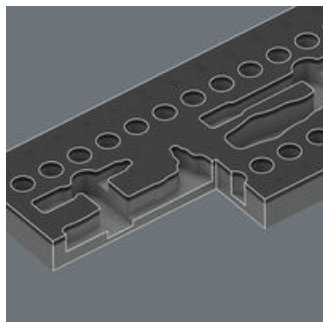
1 insert en mousse durable, sans outil ; bicolore pour repérer rapidement les pièces manquantes ; largeur x hauteur x profondeur : 172 x 30 x 392 mm ; insert en mousse de rechange pour article Wera 9727 ; compatible avec les servantes d'atelier Tool Rebel.

Lien
<https://www.wera.de/fr/05137316001>

Wera - 9827
05137316001 - 4013288236920

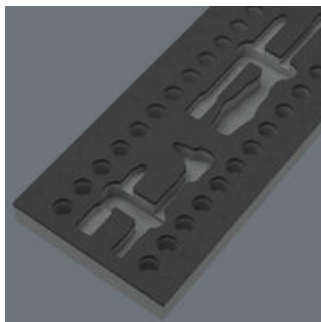
Wera Werkzeuge GmbH
Korzter Straße 21-25
D-42349 Wuppertal
Tel: +49 (0)2 02 / 40 45-0
E-Mail: info@wera.de

Rangement sûr et vue d'ensemble rapide



Grâce à la précision des découpes, les outils sont bien maintenus dans la mousse, mais restent faciles à saisir. La disposition bien pensée des outils permet un rangement compact et un accès rapide à l'outil voulu.

Insert en mousse bicolore



La deuxième couche de mousse gris clair est visible lorsque l'on retire l'outil. L'absence d'un outil se remarque donc facilement.

Autres variantes de cette famille de produits:



mm



mm



mm

05137316001¹⁾

172,0

30,0

392,0

¹⁾ Attention : l'insert en mousse n'est pas compatible avec le modèle précédent 05501051001 de la servante d'atelier.

Lien
<https://www.wera.de/fr/05137316001>

Wera - 9827
05137316001 - 4013288236920