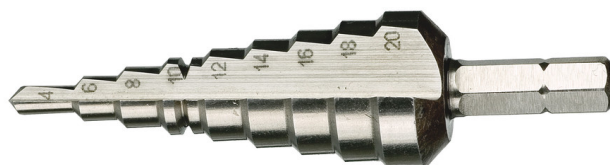


843 Embout-taraud étagé, 4-20 mm, 75 mm

Les assortiments pour des applications spéciales



EAN:	4013288117632	Dimension:	75x20x18 mm
Numéro de pièce:	05104672001	Poids:	55 g
Numéro d'article:	843	Pays d'origine:	CN
		Numéro de tarif douanier:	82075060

- Idéal pour les travaux de réparation et de montage en déplacement
- Passage rapide et aisé d'un type d'embout à l'autre : taraudage, chanfreinage, perçage ou vissage
- Embouts à emmanchement 1/4" convenant pour visseuses
- 9 étages (pas croissant de 2 mm), utilisable sur matériaux de jusqu'à 4,5 mm d'épaisseur
- Avec brise-arêtes (ébavureur à tôle) sur le Ø 10, pour tôles de 1 mm

Embout-taraud étagé, haute qualité, signé Wera. 9 étages (pas croissant de 2 mm), utilisable sur matériaux de jusqu'à 4,5 mm d'épaisseur. Avec brise-arêtes pour tôles de 1 mm. Convenant pour hexagonal 1/4", convenant pour porte-embouts répondant à la norme DIN ISO 1173-D 6,3.

Lien
https://products.wera.de/fr/embouts_supports_adaptateurs_elements_de_liaison_et_assortiments_assortiments_les_assortiments_pour_des_applications_speciales_843.html

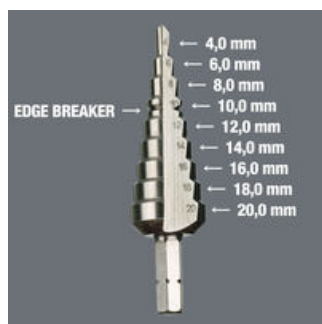
Wera - 843
05104672001 - 4013288117632

Wera Werkzeuge GmbH
Korzter Straße 21-25
D-42349 Wuppertal
Tel: +49 (0)2 02 / 40 45-0
E-Mail: info@wera.de

843 Embout-taraud étagé, 4-20 mm, 75 mm

Les assortiments pour des applications spéciales

Embout-taraud étagé



9 étages (pas croissant de 2 mm), utilisable sur des matériaux de jusqu'à 4,5 mm d'épaisseur. Avec brise-arêtes (ébavureur à tôle) sur le Ø 10, pour tôles de 1 mm

Autres variantes de cette famille de produits:



mm

05104672001

75,0

Lien
https://products.wera.de/fr/embouts_supports_adaptateurs_elements_de_liaison_et_assortiments_assortiments_les_assortiments_pour_des_applications_speciales_843.html

Wera - 843
05104672001 - 4013288117632

Wera Werkzeuge GmbH
Korzter Straße 21-25
D-42349 Wuppertal
Tel: +49 (0)2 02 / 40 45-0
E-Mail: info@wera.de