

## 3869/4 Douilles six pans, acier inoxydable, 10 x 50 mm

Douilles pour vis



<b>EAN:</b>	4013288118141	<b>Dimension:</b>	50x16x16 mm
<b>Numéro de pièce:</b>	05071224001	<b>Poids:</b>	32 g
<b>Numéro d'article:</b>	3869/4	<b>Pays d'origine:</b>	CZ
		<b>Numéro de tarif douanier:</b>	82042000

- Pour éviter les problèmes de rouille: visser l'inox avec de l'inox!
- Douilles six pans
- Non magnétique, avec ressort de retenue, en acier inoxydable contre le risque de rouille
- Emmanchement hexagonal 1/4" (série 4 Wera)

Douille à carré de qualité supérieure en acier inoxydable pour vis hexagonale. Inox contre le risque de rouille erratique. Version non magnétique à ressort de maintien. Hexagonal 1/4", convient pour porte-embouts répondant à la norme DIN ISO 1173-F 6,3.

### Lien

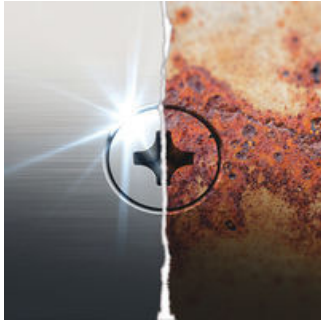
[https://products.wera.de/fr/embouts\\_supports\\_adaptateurs\\_elements\\_de\\_liaison\\_et\\_assortiments\\_embouts\\_douilles\\_pour\\_vis\\_3869\\_4.html](https://products.wera.de/fr/embouts_supports_adaptateurs_elements_de_liaison_et_assortiments_embouts_douilles_pour_vis_3869_4.html)

Wera - 3869/4  
05071224001 - 4013288118141

Wera Werkzeuge GmbH  
Korzter Straße 21-25  
D-42349 Wuppertal  
Tel: +49 (0)2 02 / 40 45-0  
E-Mail: [info@wera.de](mailto:info@wera.de)

## Douilles pour vis

## Rouille erratique



L'acier inoxydable possède la propriété de ne pas rouiller. Pour peu que des éléments ou vis en acier inoxydable soient mis en oeuvre avec des outils fabriqués en acier ordinaire, des particules de limaille peuvent toutefois adhérer et rouiller. En plus de l'atteinte visuelle qu'elle constitue, cette "rouille erratique" peut également occasionner des préjudices aux constructions, avec des coûts de remise ne état élevés. L'emploi d'outils en acier inoxydable permet d'éviter les particules de limaille d'abrasion provoquant cette rouille erratique.

## L'inox se visse avec de l'inox !







Résolution du problème de la rouille erratique : l'inox se visse avec de l'inox ! Les outils Wera Stainless sont réalisés en acier inoxydable, ce qui permet d'éviter la rouille disgracieuse.

## Trempe cryogénique sous vide



Les outils en acier inoxydable Wera font l'objet - d'une trempe cryogénique sous vide qui leur confère les duretés et indices de résistance nécessaires aux vissages. L'usage industriel est possible sans restriction.

## Autres variantes de cette famille de produits:

				
	mm	inch	mm	mm
05071222001	7,0	-	50,0	12,5
05071223001	8,0	-	50,0	14,0
<b>05071224001</b>	<b>10,0</b>	-	<b>50,0</b>	<b>16,0</b>
05071225001	13,0	-	50,0	19,5
05071228001	-	3/8"	50,0	16,0

## Lien

[https://products.wera.de/fr/embouts\\_supports\\_adaptateurs\\_elements\\_de\\_liaison\\_et\\_assortiments\\_embouts\\_douilles\\_pour\\_vis\\_3869\\_4.html](https://products.wera.de/fr/embouts_supports_adaptateurs_elements_de_liaison_et_assortiments_embouts_douilles_pour_vis_3869_4.html)

Wera - 3869/4  
05071224001 - 4013288118141

Wera Werkzeuge GmbH  
Korzter Straße 21-25  
D-42349 Wuppertal  
Tel: +49 (0)2 02 / 40 45-0  
E-Mail: info@wera.de