

3840/4 Embouts Hex-Plus, acier inoxydable, 5/32" x 89 mm



Embouts pour vis à six pans creux



EAN:	4013288115690	Dimension:	89x7x7 mm
Numéro de pièce:	05071107001	Poids:	14 g
Numéro d'article:	3840/4 Hex-Plus	Pays d'origine:	CZ
		Numéro de tarif douanier:	82079030

- Pour vis à six pans creux
- Les embouts en acier inoxydable
- Pour éviter les problèmes de rouille: visser l'inox avec de l'inox!
- Trempe cryogénique sous vide
- Hex-Plus conférant une longévité supérieure aux vis à six pans creux
- Emmanchement hexagonal 1/4" (série 4 Wera)

Embouts haute qualité en inox, pour vis six pans creux. Réalisés en acier inoxydable, les outils inox de Wera permettent d'éviter la rouille erratique disgracieuse. Le profil Hex-Plus offre des surfaces d'appui plus vastes dans la tête de vis. L'effet d'entaille est ainsi réduit au minimum, la destruction de la tête de la vis quasiment éliminée. Hexagonal 1/4", convient aux porte-embouts répondant à la norme DIN ISO 1173-F 6,3.

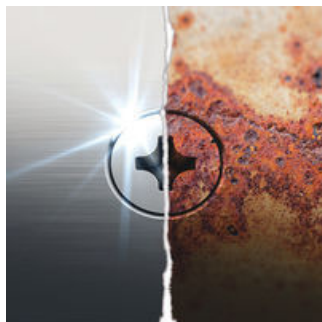
Lien
https://products.wera.de/fr/embouts_supports_adaptateurs_elements_de_liaison_et_assortiments_embouts_embouts_pour_vis_a_six_pans_creux_3840_4_hex-plus.html

Wera - 3840/4 Hex-Plus
05071107001 - 4013288115690

Wera Werkzeuge GmbH
Korzter Straße 21-25
D-42349 Wuppertal
Tel: +49 (0)2 02 / 40 45-0
E-Mail: info@wera.de

Embouts pour vis à six pans creux

Rouille erratique



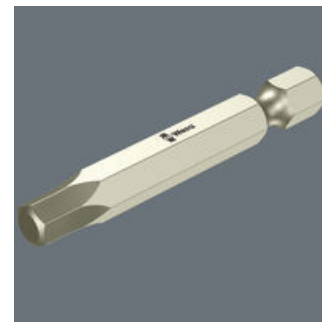
L'acier inoxydable possède la propriété de ne pas rouiller. Peu que des éléments ou vis en acier inoxydable soient mis en oeuvre avec des outils fabriqués en acier ordinaire, des particules de limaille peuvent toutefois adhérer et rouiller. En plus de l'atteinte visuelle qu'elle constitue, cette "rouille erratique" peut également occasionner des préjudices aux constructions, avec des coûts de remise ne état élevés. L'emploi d'outils en acier inoxydable permet d'éviter les particules de limaille d'abrasion provoquant cette rouille erratique.

L'inox se visse avec de l'inox !



Résolution du problème de la rouille erratique : l'inox se visse avec de l'inox ! Les outils Wera Stainless sont réalisés en acier inoxydable, ce qui permet d'éviter la rouille disgracieuse.

Les embouts en acier inoxydable



L'emploi d'embouts en acier inoxydable permet de prévenir l'apparition de rouille erratique sur les vis ou les surfaces inox. Un phénomène dû avant tout à la limaille produite lors du vissage avec des outils en acier ordinaire. Ces particules de limaille d'acier, sous l'action de l'oxygène, entraînent la rouille.

Trempe cryogénique sous vide



Les outils en acier inoxydable Wera font l'objet - d'une trempe cryogénique sous vide qui leur confère les duretés et indices de résistance nécessaires aux vissages. L'usage industriel est possible sans restriction.

Hex-Plus



Le problème des vis à six pans creux tient à la minceur des surfaces d'appui sur lesquelles s'opère la transmission de force depuis l'outil. Résultat : la tête de vis peut être détruite. Les outils Hex-Plus possèdent des surfaces d'appui plus larges qui empêchent les têtes de vis de s'arrondir. Bon à savoir : les outils Hex-Plus rentrent dans tous les modèles de vis à six pans creux standard !





Lien https://products.wera.de/fr/embouts_supports_adaptateurs_elements_de_liaison_et_assortiments_embouts_embouts_pour_vis_a_six_pans_creux_3840_4_hex-plus.html

Wera - 3840/4 Hex-Plus
05071107001 - 4013288115690

Wera Werkzeuge GmbH
Korzerter Straße 21-25
D-42349 Wuppertal
Tel: +49 (0)2 02 / 40 45-0
E-Mail: info@wera.de

Embouts pour vis à six pans creux

Autres variantes de cette famille de produits:

				
	mm	inch	mm	inch
05071101001	3,0	-	89	3 1/2"
05071102001	4,0	-	89	3 1/2"
05071103001	5,0	-	89	3 1/2"
05071104001	6,0	-	89	3 1/2"
05071105001	-	3/32"	89	3 1/2"
05071106001	-	1/8"	89	3 1/2"
05071107001	-	5/32"	89	3 1/2"
05071108001	-	3/16"	89	3 1/2"

Lien
https://products.wera.de/fr/embouts_supports_adaptateurs_elements_de_liaison_et_assortiments_embouts_embouts_pour_vis_a_six_pans_creux_3840_4_hex-plus.html

Wera - 3840/4 Hex-Plus
 05071107001 - 4013288115690

Wera Werkzeuge GmbH
 Korzter Straße 21-25
 D-42349 Wuppertal
 Tel: +49 (0)2 02 / 40 45-0
 E-Mail: info@wera.de