



EAN:	4013288016034	Dimension:	25x7x7 mm
Numéro de pièce:	05066455001	Poids:	5 g
Numéro d'article:	867/1 Z TORX® Wedge	Pays d'origine:	CZ
		Numéro de tarif douanier:	82079030

- Pour vis TORX®
- W = Wedge TORX®.
- La conicité du profil TORX® offre un meilleur positionnement dans la vis
- Compte tenu de la grande profondeur d'engagement, cela permet d'obtenir un effet de serrage
- Extra-rigide, pour un usage universel
- Attachement six pans 1/4" (Wera série 1)

Embouts haute qualité pour vis à empreinte TORX®. La conicité du profil engendre un effet de blocage assurant un maintien sûr de la vis TORX® sur l'embout. Extra-rigides, pour emploi universel. Hexagonal 1/4", convient pour porte-embouts répondant à la norme DIN ISO 1173-D 6,3.

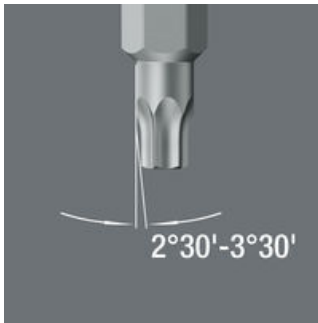
Lien
<https://www.wera.de/fr/05066455001>

Wera - 867/1 Z TORX® Wedge
05066455001 - 4013288016034

Wera Werkzeuge GmbH
Korzter Straße 21-25
D-42349 Wuppertal
Tel: +49 (0)2 02 / 40 45-0
E-Mail: info@wera.de

TORX® Wedge

Embouts extra-rigides



La conicité du profil TORX® offre un meilleur positionnement dans la vis. Compte tenu de la grande profondeur d'engagement, cela permet d'obtenir un effet de serrage.



Les embouts Wera extra-rigides empêchent la rupture prématurée de la pointe d'entraînement. Les embouts Z représentent en général l'embout de vissage universel.

Autres variantes de cette famille de produits:



mm



inch

05066455001	TX 15	25	1"
05066460001	TX 20	25	1"
05066465001	TX 25	25	1"

Lien

<https://www.wera.de/fr/05066455001>

Wera - 867/1 Z TORX® Wedge
 05066455001 - 4013288016034

Wera Werkzeuge GmbH
 Korzter Straße 21-25
 D-42349 Wuppertal
 Tel: +49 (0)2 02 / 40 45-0
 E-Mail: info@wera.de