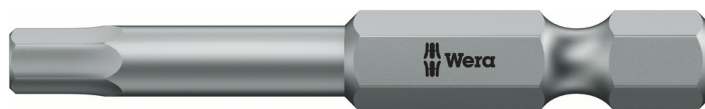


840/4 Embouts Hex-Plus Z B0 (= avec alésage), 4 x 89 mm

Embouts pour vis à six pans creux munies d'une goupille



EAN:	4013288094322	Dimension:	89x7x6 mm
Numéro de pièce:	05059643001	Poids:	15 g
Numéro d'article:	840/4 Z Hex-Plus B0	Pays d'origine:	CZ
		Numéro de tarif douanier:	82079030

- Pour vis à six pans creux munies d'une goupille de sécurité (B0 = avec alésage)
- Hex-Plus conférant une longévité supérieure aux vis à six pans creux
- Extra-rigide, pour un usage universel
- Emmanchement hexagonal 1/4" (série 4 Wera)

Embouts Wera extra-rigides pour vis six pans creux, pour emploi universel. Le profil Hex-Plus offre des surfaces d'appui plus vastes dans la tête de vis. L'effet d'entaille est ce faisant réduit au minimum, la destruction de la tête de la vis quasiment éliminée. Les vis six pans creux B0 sont munies, dans leur profil d'entraînement, d'une goupille faisant saillie. Cela permet d'éviter tout desserrage non autorisé, les outils "normaux" (sans alésage) pour vis six pans creux ne pouvant actionner les vis en question. Hexagonal 1/4", convient aux porte-embouts répondant à la norme DIN ISO 1173-F 6,3.

Lien

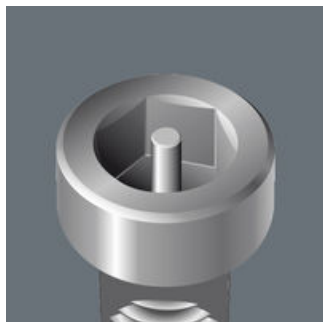
https://products.wera.de/fr/embouts_supports_adaptateurs_elements_de_liaison_et_assortiments_embouts_embouts_pour_vis_a_six_pans_creux_munies_dune_goupille_840_4

Wera - 840/4 Z Hex-Plus B0
05059643001 - 4013288094322

Wera Werkzeuge GmbH
Korzter Straße 21-25
D-42349 Wuppertal
Tel: +49 (0)2 02 / 40 45-0
E-Mail: info@wera.de

Embouts pour vis à six pans creux munies d'une goupille

Goupille de sécurité



Pour vis à six pans creux munies d'une goupille de sécurité.

Hex-Plus







Le problème des vis à six pans creux tient à la minceur des surfaces d'appui sur lesquelles s'opère la transmission de force depuis l'outil. Résultat : la tête de vis peut être détruite. Les outils Hex-Plus possèdent des surfaces d'appui plus larges qui empêchent les têtes de vis de s'arrondir. Bon à savoir : les outils Hex-Plus rentrent dans tous les modèles de vis à six pans creux standard !

Embouts extra-rigide



Les embouts Wera extra-rigides (Z) empêchent la rupture précoce des pointes d'attaque. Les embouts Z constituent généralement la solution pour un vissage universel.

Autres variantes de cette famille de produits:

	 mm	 mm	 inch	 mm
05059640001	2,0	89	3 1/2"	4,0
05059641001	2,5	89	3 1/2"	4,0
05059642001	3,0	89	3 1/2"	4,0
05059643001	4,0	89	3 1/2"	5,0
05059644001	5,0	89	3 1/2"	6,0
05059645001	6,0	89	3 1/2"	-

Lien

https://products.wera.de/fr/embouts_supports_adaptateurs_elements_de_liaison_et_assortiments_embouts_embouts_pour_vis_a_six_pans_creux_munies_dune_goupille_840_4

Wera - 840/4 Z Hex-Plus B0
05059643001 - 4013288094322

Wera Werkzeuge GmbH
Korzter Straße 21-25
D-42349 Wuppertal
Tel: +49 (0)2 02 / 40 45-0
E-Mail: info@wera.de