

3160 i VDE Tournevis isolé pour vis à fente, acier inoxydable, 1 x 5.5 x 125 mm

Série Tournevis en acier inoxydable Kraftform VDE (isolé)



EAN:	4013288122162	Dimension:	223x33x33 mm
Numéro de pièce:	05022732001	Poids:	69 g
Numéro d'article:	3160 i VDE	Pays d'origine:	CZ
		Numéro de tarif douanier:	82054000

- Lames VDE isolées, en acier inoxydable, pour un travail en toute sécurité jusqu'à 1 000 volts
- Manche Kraftform multicomposants pour des vitesses de travail élevées et un vissage ergonomique
- Avec "Take it easy" : trouver facilement le bon profil grâce à la couleur et la bonne taille grâce au marquage
- Avec profil hexagonal empêchant l'outil de rouler
- Lame conique en acier inoxydable, empêchant la pollution par la rouille

Tournevis haute qualité Kraftform Plus VDE (isolé) inox. Les outils Wera en acier inoxydable font l'objet d'une trempe cryogénique sous vide qui leur confère les duretés et indices de résistance nécessaires aux vissages. L'usage industriel est possible sans restriction. Le contrôle pièce à pièce des tournevis Kraftform Stainless VDE à 10 000 volts conformément à la norme DIN EN 60900 (IEC 60900) garantit un travail en toute sécurité sous une tension pouvant aller jusqu'à 1 000 volts. Le contrôle de la résistance au choc à froid (à -40 °C) est gage de sécurité même dans les conditions d'utilisation extrêmes. Manche Kraftform multicomposants pour un travail rapide et en douceur. Avec "Take it easy" : trouver facilement le bon profil grâce à la couleur et la bonne taille grâce au marquage. Le dispositif hexagonal antiroulement empêche les "échappées" importunes de l'outil sur le lieu de travail.



Lien

https://products.wera.de/fr/outils_par_corps_de_metier_outils_pour_electriciens_serie_tournevis_en_acier_inoxydable_kraftform_vde_isole_3160_i_vde.html

Wera - 3160 i VDE
05022732001 - 4013288122162

Wera Werkzeuge GmbH
Korzter Straße 21-25
D-42349 Wuppertal
Tel: +49 (0)2 02 / 40 45-0
E-Mail: info@wera.de

Série Tournevis en acier inoxydable Kraftform VDE (isolé)

Outils en acier inoxydable Wera.

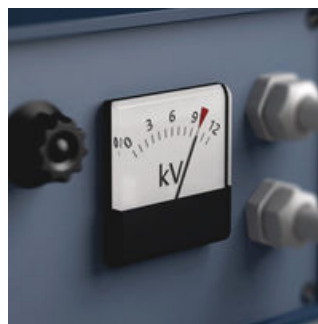


Pourquoi voit-on si souvent des éléments en acier inoxydable portant des traces de rouille erratique ? Souvent, les vissages sont effectués avec des outils en acier ordinaire pouvant engendrer des particules capables d'adhérer et de rouiller. C'est éternel. Nous étions persuadés qu'il devait être possible de l'empêcher : au moyen d'outils de vissage également fabriqués en acier inoxydable et dotés de la dureté requise par les standards industriels. La rouille erratique est évitée, et une trempe spéciale cryogénique sous vide garantit la dureté nécessaire. En version VDE.



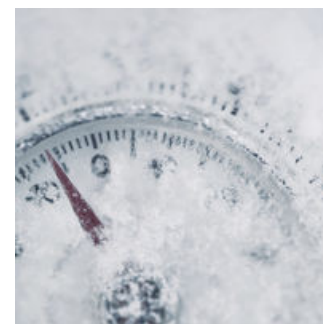
Résolution du problème de la rouille erratique : l'inox se visse avec de l'inox ! Les outils Wera Stainless sont réalisés en acier inoxydable, ce qui permet d'éviter la rouille disgracieuse.

Contrôle unitaire à 100 %



Le contrôle unitaire sous 10 000 volts conformément à la norme IEC 60900 garantit un travail en toute sécurité jusqu'à 1 000 volts.

Trempe cryogénique sous vide



Les outils en acier inoxydable Wera font l'objet - d'une trempe cryogénique sous vide qui leur confère les duretés et indices de résistance nécessaires aux vissages. L'usage industriel est possible sans restriction.

Lasertip



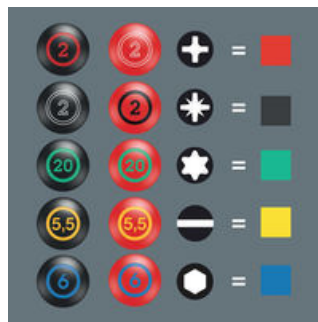
À l'aide d'un laser extrêmement concentré, on génère une structure superficielle acérée. Wera Lasertip s'agrippe dans la tête de vis et empêche le dérapage hors de celle-ci. Pour vis à fente, Phillips et Pozidriv.

Force de pression réduite



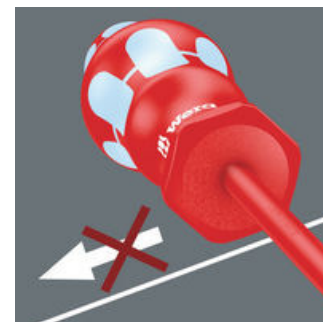
Wera Lasertip réduit la force de pression nécessaire et accroît la force transmise. Le vissage gagne en sécurité et en confort.

Repéreur d'outils « Take it easy »



Tournevis avec "Take it easy" : une couleur en fonction de l'empreinte et marquage de la taille.

Dispositif anti-roulement



La forme hexagonale empêche l'outil de rouler hors du poste de travail. Fini le temps perdu à la recherche d'outils !







Lien

https://products.wera.de/fr/outils_par_corps_de_metier_outils_pour_electriciens_serie_tournevis_en_acier_inoxydable_kraftform_vde_isole_3160_i_vde.html

Wera - 3160 i VDE
05022732001 - 4013288122162

Wera Werkzeuge GmbH
Korzter Straße 21-25
D-42349 Wuppertal
Tel: +49 (0)2 02 / 40 45-0
E-Mail: info@wera.de

Autres variantes de cette famille de produits:

	 mm	 mm	 mm	 mm	 inch	 inch
05022729001 ¹⁾	0,5	3,0	80	81	1/8"	3 1/8"
05022730001 ¹⁾	0,6	3,5	100	81	9/64"	4"
05022731001	0,8	4,0	100	98	5/32"	4"
05022732001	1,0	5,5	125	98	7/32"	5"

1) sans Lasertip

Lien
https://products.wera.de/fr/outils_par_corps_de_metier_outils_pour_electriciens_serie_tournevis_en_acier_inoxydable_kraftform_vde_isole_3160_i_vde.html

Wera - 3160 i VDE
 05022732001 - 4013288122162

Wera Werkzeuge GmbH
 Korzter Straße 21-25
 D-42349 Wuppertal
 Tel: +49 (0)2 02 / 40 45-0
 E-Mail: info@wera.de