

## 6003 Joker 5 Set 1 Jeu de clés mixtes, 5 pièces

6003 Clés mixtes Joker - Côté fourche avec un angle de reprise de 15° seulement. Quand il faut jouer serré !



<b>EAN:</b>	4013288214171	<b>Dimension:</b>	295x105x40 mm
<b>Numéro de pièce:</b>	05020230001	<b>Poids:</b>	663 g
<b>Numéro d'article:</b>	6003 Joker 5 Set 1	<b>Pays d'origine:</b>	CZ
		<b>Numéro de tarif douanier:</b>	82041100

- Particulièrement bien adapté aux espaces exigus
- La forme spéciale de la fourche élargit les possibilités d'ancrage de l'outil
- Le faible angle de reprise de la fourche "agrippe" la vis tous les 15°
- L'œil fin est coudé à 15°
- Compatible avec le système Wera 2go

Comme les espaces de montage pour les travaux de vissage deviennent de plus en plus exigus, il faut des outils qui permettent aux utilisateurs de bien travailler même dans ces situations. Les espaces de montage étroits nécessitent des points d'ancrage supplémentaires de l'outil. Est-il possible de modifier les clés mixtes de manière à augmenter leurs possibilités d'ancrage ? La fourche pivotant à 7,5° et la forme dodécagonale permettent de doubler les points d'ancrage. Lors de la rotation répétée à 180° de la clé dans l'axe longitudinal pendant le vissage, il existe quatre possibilités d'ancrage et les écrous ou têtes de vis peuvent être "agrippés" tous les 15°. La Joker 6003 avec la forme astucieuse de sa fourche augmente considérablement le spectre d'utilisation dans les espaces de montage exigus. La Joker 6003 trouve pour ainsi dire d'elle-même le point d'ancrage suivant à chaque rotation. Le côté œil, fin mais robuste, est coudé à 15° par rapport à l'axe de l'outil. Le traitement de surface haut de gamme assure une protection anticorrosion supérieure durable. Avec repéreur d'outils Take it easy : code couleur en fonction de la taille. Avec leurs bandes à scratch au dos, les pochettes Joker peuvent se fixer au mur, sur une étagère ou une servante d'atelier et sont compatibles avec le système Wera 2go.

Lien  
[https://products.wera.de/fr/joker\\_6003\\_cles\\_mixtes\\_joker\\_cote\\_fourche\\_avec\\_un\\_angle\\_de\\_reprise\\_de\\_15\\_seulement\\_quand\\_il\\_faut\\_jouer\\_serre\\_6003\\_joker\\_5\\_set\\_1.html](https://products.wera.de/fr/joker_6003_cles_mixtes_joker_cote_fourche_avec_un_angle_de_reprise_de_15_seulement_quand_il_faut_jouer_serre_6003_joker_5_set_1.html)

Wera - 6003 Joker 5 Set 1  
05020230001 - 4013288214171

Wera Werkzeuge GmbH  
Korzter Straße 21-25  
D-42349 Wuppertal  
Tel: +49 (0)2 02 / 40 45-0  
E-Mail: info@wera.de

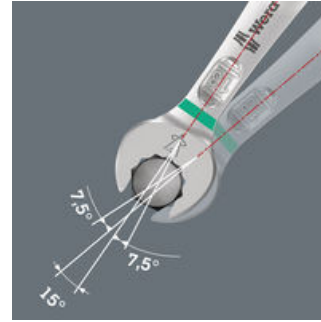
6003 Clés mixtes Joker - Côté fourche avec un angle de reprise de 15° seulement. Quand il faut jouer serré !

Pour les espaces de montage particulièrement étroits



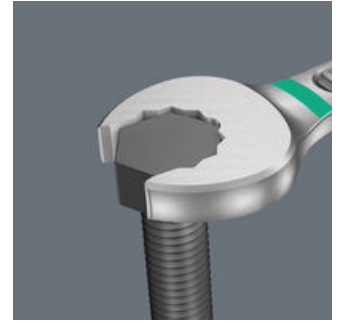
La clé mixte Joker 6003 avec sa fourche 12 pans et coudée à 7,5° double les possibilités d'ancrage lors de la rotation à 180° de la clé. Les écrous ou têtes de vis peuvent être "agrippés" tous les 15°. La Joker 6003 trouve pour ainsi dire d'elle-même le point d'ancrage suivant à chaque rotation.

Joker 6003 : Avec un angle de reprise inférieur à 30°



L'angle de 7,5° de la fourche, la géométrie 12 pans et l'ajustement de l'utilisation (positionner, visser, tourner, positionner, visser, tourner, etc.) permettent de visser même dans des situations où l'angle de reprise est inférieur à 30°.

Géométrie 12 pans



Les 12 pans de la fourche et de l'œil assurent un ajustement parfait avec la tête de la vis ou l'écrou et diminue le risque de ripage.

Joker 6003 : Œil coudé



L'œil est coudé à 15° par rapport à l'axe de l'outil pour dégager la clé.

Repéreur d'outils Wera « Take it easy »



Le système "Take it easy" une couleur = une dimension afin de trouver très facilement l'outil nécessaire. Système de guidage en fonction des dimensions des outils six pans (clés mâles coudées, douille-embouts Zyklop), vis et écrous hexagonaux (clés Joker, douilles Zyklop et douille-embouts Zyklop a fonction de retenue) et vis TORX® (clés mâles coudées, douille-embouts Zyklop).

Compatible avec le système Wera 2go



Avec leurs bandes scratch au dos, les pochettes Joker peuvent se fixer au mur, sur une étagère ou une servante d'atelier et sont compatibles avec le système Wera 2go.

Lien [https://products.wera.de/fr/joker\\_6003\\_cles\\_mixtes\\_joker\\_cote\\_fourche\\_avec\\_un\\_angle\\_de\\_reprise\\_de\\_15\\_seulement\\_quand\\_il\\_faut\\_jouer\\_serre\\_6003\\_joker\\_5\\_set\\_1.html](https://products.wera.de/fr/joker_6003_cles_mixtes_joker_cote_fourche_avec_un_angle_de_reprise_de_15_seulement_quand_il_faut_jouer_serre_6003_joker_5_set_1.html)

Wera - 6003 Joker 5 Set 1  
05020230001 - 4013288214171

Wera Werkzeuge GmbH  
Korzter Straße 21-25  
D-42349 Wuppertal  
Tel: +49 (0)2 02 / 40 45-0  
E-Mail: info@wera.de

## 6003 Joker 5 Set 1 Jeu de clés mixtes, 5 pièces



6003 Clés mixtes Joker - Côté fourche avec un angle de reprise de 15° seulement. Quand il faut jouer serré !

Contenu du jeu:

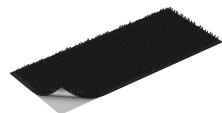
### 6003 Clés mixtes Joker, 8 x 115 mm



05020200001	1x	8 x 115 mm
05020201001	1x	10 x 125 mm
05020204001	1x	13 x 160 mm
05020208001	1x	17 x 190 mm
05020210001	1x	19 x 230 mm

### Bande autocollante 120, 50 x 120 mm

1x 50 x 120 mm



Lien  
[https://products.wera.de/fr/joker\\_6003\\_cles\\_mixtes\\_joker\\_cote\\_fourche\\_avec\\_un\\_angle\\_de\\_reprise\\_de\\_15\\_seulement\\_quand\\_il\\_faut\\_jouer\\_serre\\_6003\\_joker\\_5\\_set\\_1.html](https://products.wera.de/fr/joker_6003_cles_mixtes_joker_cote_fourche_avec_un_angle_de_reprise_de_15_seulement_quand_il_faut_jouer_serre_6003_joker_5_set_1.html)

Wera - 6003 Joker 5 Set 1  
05020230001 - 4013288214171

Wera Werkzeuge GmbH  
Korzter Straße 21-25  
D-42349 Wuppertal  
Tel: +49 (0)2 02 / 40 45-0  
E-Mail: [info@wera.de](mailto:info@wera.de)