



<b>EAN:</b>	4013288222190	<b>Dimension:</b>	140x70x25 mm
<b>Numéro de pièce:</b>	05004182001	<b>Poids:</b>	86 g
<b>Numéro d'article:</b>	Bicycle Set 15	<b>Pays d'origine:</b>	CZ
		<b>Numéro de tarif douanier:</b>	82079030

- Embout 4-en-1 innovant extrêmement compact : un seul embout pour quatre tailles de vis différentes
- Très compact et donc idéal pour les interventions mobiles
- Fixation compacte, sûre et très facile dans les démonte-pneus Wera
- L'admission hexagonale du démonte-pneu permet un couple pouvant atteindre 10 Nm.
- Réduction significative du poids et meilleure organisation des outils lors des interventions sur le terrain

L'outil pour vélo léger et ultra compact avec deux embouts 4-en-1 et trois démonte-pneus.

Un seul embout suffit pour quatre profils de vis différents. Réduction significative du poids de plus de 50 %. Grâce à ce gain de place considérable, le Bicycle Set 15 est idéal pour les interventions mobiles. Le fonctionnement des gros profils est possible grâce au montage sur ressort des petites pointes. L'embout dispose d'un emmanchement hexagonal 1/4" (série Wera 1), il est donc aussi utilisable avec par ex. les cliquets à embouts et manches avec Rapidaptor. Le démonte-pneu 9504 dispose d'une admission 1/4" pour utiliser un embout 1/4". Lorsque les deux démonte-pneus 9504 sont empilés l'un sur l'autre, il est possible d'utiliser un embout 4-en-1 pour obtenir un outil de vissage. Le démonte-pneu 9505 sert à la fois de démonte-obus et de dégonfleur. Les démonte-pneus et embouts 4-en-1 peuvent être emboîtés ensemble pour gagner de la place et éviter de perdre un élément.

### Lien

[https://products.wera.de/fr/tournevis\\_accessoires\\_de\\_vissage\\_bicycle\\_set\\_15.html](https://products.wera.de/fr/tournevis_accessoires_de_vissage_bicycle_set_15.html)

Wera - Bicycle Set 15  
05004182001 - 4013288222190

Wera Werkzeuge GmbH  
Korzter Straße 21-25  
D-42349 Wuppertal  
Tel: +49 (0)2 02 / 40 45-0  
E-Mail: [info@wera.de](mailto:info@wera.de)

**Retirer le pneu de la jante en toute sécurité**



Embout 4-en-1 innovant extrêmement compact : un seul embout pour quatre tailles de vis différentes



Les démonte-pneus en plastique renforcé de fibre de verre permettent de retirer les pneus de la jante, sans endommager la jante. Avec un des démonte-pneus, faire levier avec la jante et l'accrocher dans un rayon et détacher le pneu avec le deuxième démonte-pneu. Pour éviter qu'ils ne se perdent, les deux démonte-pneus se fixent l'un dans l'autre.

**Le démonte-pneu 9504 avec admission d'embout**



La prise hexagonale 1/4" du démonte-pneu 9504 permet d'utiliser un embout 1/4". Il est donc possible d'effectuer des vissages simples.

**Le démonte-pneu 9505**



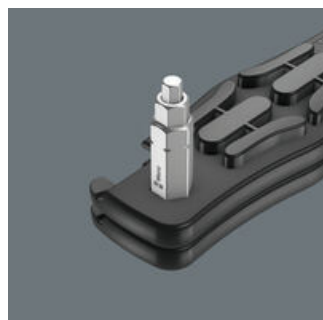
Le démonte-pneu 9505 peut être utilisé comme démonte-obus pour les valves françaises (Sclaverand) et comme dégonfleur pour les valves de type automobile.

**Les embouts Wera 4-en-1**



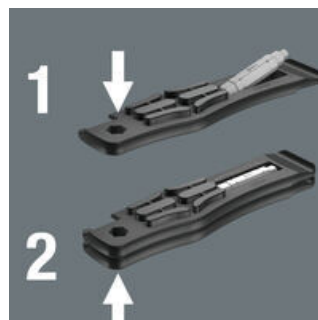
Les embouts 4-en-1 9506 et 9507 sont compatibles avec quatre tailles de vis. Avec l'embout 4-en-1 9506 quatre tailles de vis à six pans creux (3,0 ; 4,0 ; 5,0 ; 6,0), avec l'embout 4-en-1 9507 trois tailles de vis à six pans creux (2,5 ; 5,0 ; 6,0) et une taille de vis TORX® (TX 25). Pour utiliser le profil supérieur, il faut appuyer en continu contre le ressort en vissant, de manière à enfoncer le profil plus petit.

**Démontepneu plus embout = outil de vissage**



Lorsque les démonte-pneus 9504 sont empilés l'un sur l'autre, il est possible d'insérer les embouts 4-en-1 dans l'admission 1/4" pour obtenir un outil de vissage.

**Compact**



L'embout 4-en-1 se clipse dans le démonte-pneu 9504. Le démonte-pneu 9505 peut s'empiler par-dessus de sorte que les démonte-pneus et l'embout forment un ensemble compact.

## Bicycle Set 15, 5 pièces

### Accessoires de vissage



#### Contenu du jeu:

9504 Démonte-pneu avec admission d'embout 2, 105 mm

2x 105 mm



9505 Démonte-pneu avec admission d'embout 3, 105 mm

1x 105 mm



9506 Embout 4-en-1 1, 3; 4; 5; 6 x 37 mm

1x 3; 4; 5; 6 x 37 mm



9507 Embout 4-en-1 2, 2.5; 5; 6 x TX 25 x 37 mm

1x 2.5; 5; 6 x TX 25 x 37 mm



#### Lien

[https://products.wera.de/fr/tournevis\\_accessoires\\_de\\_vissage\\_bicycle\\_set\\_15.html](https://products.wera.de/fr/tournevis_accessoires_de_vissage_bicycle_set_15.html)

Wera - Bicycle Set 15  
05004182001 - 4013288222190

Wera Werkzeuge GmbH  
Korzter Straße 21-25  
D-42349 Wuppertal  
Tel: +49 (0)2 02 / 40 45-0  
E-Mail: [info@wera.de](mailto:info@wera.de)