

**8796 LC Rallonge Zyklop "flexible-lock" avec bague de rotation rapide, longue,
1/2", 1/2" x 250 mm**

Accessoires Zyklop, 1/2"



EAN:	4013288121462	Dimension:	315x44x25 mm
Numéro de pièce:	05003643001	Poids:	427 g
Numéro d'article:	8796 LC	Pays d'origine:	CZ
		Numéro de tarif douanier:	82042000

- Rallonge "flexible-lock" Zyklop 1/2", avec bague de rotation rapide, longue
- Pour douilles à carré 1/2", avec blocage à bille
- Système "flexible lock" offrant le choix entre blocage ou échange éclair de l'outil
- Avec bague libre pour un serrage/desserrage éclair des vis et écrous
- Chrome-vanadium, chromage mat

Rallonge Zyklop Wera à système "flexible-lock" : l'activation de ce dernier permet d'assurer durablement les douilles sur la rallonge ; leur perte accidentelle est ainsi évitée. Lorsque le système est désactivé, les douilles peuvent être emboîtées et échangées à vitesse éclair. Avec douille à course libre pour un serrage/desserrage accéléré des vis et des écrous.

Lien

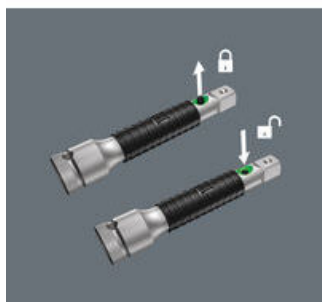
https://products.wera.de/fr/cliquets_et_accessoires_les_cliquets_zyklop_les_cliquets_zyklop_1_2_accessoires_zyklop_1_2_8796_lc.html

Wera - 8796 LC
05003643001 - 4013288121462

Wera Werkzeuge GmbH
Korzter Straße 21-25
D-42349 Wuppertal
Tel: +49 (0)2 02 / 40 45-0
E-Mail: info@wera.de

Système « flexible-lock »

Bague de rotation rapide



Avec bague de rotation rapide haute maniabilité, pour un serrage/desserrage éclair des vis et écrous

Les rallonges des séries haut de gamme sont par ailleurs équipées du système "flexible-lock". Son activation permet de fixer aussi longtemps que nécessaire les douilles sur la rallonge. L'outil ne peut plus être égaré ou tomber. Lorsque le système est désactivé, les douilles peuvent être emboîtées et échangées très rapidement.

La bague de rotation rapide du Zyklop Speed et les rallonges du Zyklop accélèrent efficacement la rotation de vis et d'écrous.

Autres variantes de cette famille de produits:



inch



mm

05003643001

1/2"

250,0

Lien

https://products.wera.de/fr/cliquets_et_accessoires_les_cliquets_zyklop_les_cliquets_zyklop_1_2_accessoires_zyklop_1_2_8796_lc.html

Wera - 8796 LC
 05003643001 - 4013288121462

Wera Werkzeuge GmbH
 Korzter Straße 21-25
 D-42349 Wuppertal
 Tel: +49 (0)2 02 / 40 45-0
 E-Mail: info@wera.de