

**8796 LB Rallonge Zyklus "flexible-lock" avec bague de rotation rapide, longue,  
3/8", 3/8" x 200 mm**



<b>EAN:</b>	4013288121325	<b>Dimension:</b>	270x44x18 mm
<b>Numéro de pièce:</b>	05003592001	<b>Poids:</b>	196 g
<b>Numéro d'article:</b>	8796 LB	<b>Pays d'origine:</b>	CZ
		<b>Numéro de tarif douanier:</b>	82042000

- Rallonge "flexible-lock" Zyklus 3/8", avec bague de rotation rapide, longue
- Pour douilles à carré 3/8", avec blocage à bille
- Système "flexible lock" offrant le choix entre blocage ou échange éclair de l'outil
- Avec bague libre pour un serrage/desserrage éclair des vis et écrous
- Chrome-vanadium, chromage mat

Rallonge Zyklus Wera à système "flexible-lock" : l'activation de ce dernier permet d'assurer durablement les douilles sur la rallonge ; leur perte accidentelle est ainsi évitée. Lorsque le système est désactivé, les douilles peuvent être emboîtées et échangées à vitesse éclair. Avec douille à course libre pour un serrage/desserrage accéléré des vis et des écrous.

Lien  
<https://www.wera.de/fr/05003592001>

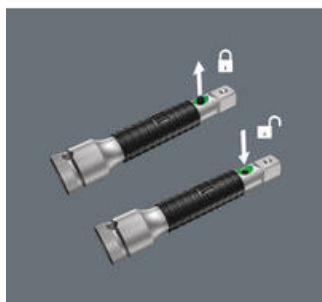
Wera - 8796 LB  
05003592001 - 4013288121325

Wera Werkzeuge GmbH  
Korzter Straße 21-25  
D-42349 Wuppertal  
Tel: +49 (0)2 02 / 40 45-0  
E-Mail: [info@wera.de](mailto:info@wera.de)

### Système « flexible-lock »



Avec bague de rotation rapide haute maniabilité, pour un serrage/desserrage éclair des vis et écrous



Les rallonges des séries haut de gamme sont par ailleurs équipées du système "flexible-lock". Son activation permet de fixer aussi longtemps que nécessaire les douilles sur la rallonge. L'outil ne peut plus être égaré ou tomber. Lorsque le système est désactivé, les douilles peuvent être emboîtées et échangées très rapidement.

### Bague de rotation rapide



La bague de rotation rapide du Zyklop Speed et les rallonges du Zyklop accélèrent efficacement la rotation de vis et d'écrous.

Autres variantes de cette famille de produits:



inch



mm

05003592001

3/8"

200,0

Lien  
<https://www.wera.de/fr/05003592001>

Wera - 8796 LB  
05003592001 - 4013288121325

Wera Werkzeuge GmbH  
Korzter Straße 21-25  
D-42349 Wuppertal  
Tel: +49 (0)2 02 / 40 45-0  
E-Mail: [info@wera.de](mailto:info@wera.de)