

**8796 SB Rallonge Zyklop "flexible-lock" avec bague de rotation rapide, courte,
3/8", 3/8" x 125 mm**

Les accessoires Zyklop, 3/8"



EAN:	4013288121318	Dimension:	190x44x20 mm
Numéro de pièce:	05003591001	Poids:	125 g
Numéro d'article:	8796 SB	Pays d'origine:	CZ
		Numéro de tarif douanier:	82042000

- Rallonge "flexible-lock" Zyklop 3/8", avec bague de rotation rapide, courte
- Pour douilles à carré 3/8", avec blocage à bille
- Système "flexible lock" offrant le choix entre blocage ou échange éclair de l'outil
- Avec bague libre pour un serrage/desserrage éclair des vis et écrous
- Chrome-vanadium, chromage mat

Rallonge Zyklop Wera à système "flexible-lock" : l'activation de ce dernier permet d'assurer durablement les douilles sur la rallonge ; leur perte accidentelle est ainsi évitée. Lorsque le système est désactivé, les douilles peuvent être emboîtées et échangées à vitesse éclair. Avec douille à course libre pour un serrage/desserrage accéléré des vis et des écrous.

Lien

https://products.wera.de/fr/cliquets_et_accessoires_les_cliquets_zyklop_les_cliquets_zyklop_3_8_les_accessoires_zyklop_3_8_8796_sb.html

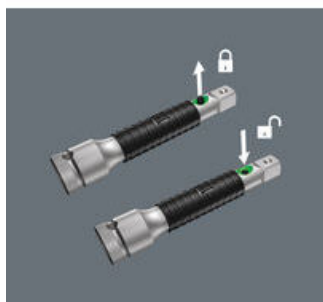
Wera - 8796 SB
05003591001 - 4013288121318

Wera Werkzeuge GmbH
Korzter Straße 21-25
D-42349 Wuppertal
Tel: +49 (0)2 02 / 40 45-0
E-Mail: info@wera.de

8796 SB Rallonge Zyklus "flexible-lock" avec bague de rotation rapide, courte,
3/8", 3/8" x 125 mm
Les accessoires Zyklus, 3/8"

Système « flexible-lock »

Bague de rotation rapide



Les rallonges des séries haut de gamme sont par ailleurs équipées du système "flexible-lock". Son activation permet de fixer aussi longtemps que nécessaire les douilles sur la rallonge. L'outil ne peut plus être égaré ou tomber. Lorsque le système est désactivé, les douilles peuvent être emboîtées et échangées très rapidement.



La bague de rotation rapide du Zyklus Speed et les rallonges du Zyklus accélèrent efficacement la rotation de vis et d'écrous.

Autres variantes de cette famille de produits:



inch



mm

05003591001

3/8"

125,0

Lien

https://products.wera.de/fr/cliquets_et_accessoires_les_cliquets_zyklus_les_cliquets_zyklus_3_8_les_accessoires_zyklus_3_8_8796_sb.html

Wera - 8796 SB
05003591001 - 4013288121318

Wera Werkzeuge GmbH
Korzter Straße 21-25
D-42349 Wuppertal
Tel: +49 (0)2 02 / 40 45-0
E-Mail: info@wera.de