



EAN:	4013288237224	Dimension:	630x38x38 mm
Numéro de pièce:	05003201001	Poids:	1342 g
Numéro d'article:	9999	Pays d'origine:	TW
		Numéro de tarif douanier:	82041100

- Actionneur pour outils interchangeables
- Avec admission 14x18 mm pour outils interchangeables
- Liaison pour l'utilisation d'outils interchangeables
- L'actionneur avec outils interchangeables convient pour serrer et desserrer les rapports vissés
- Pas de fonction dynamométrique !
- Diverses combinaisons possibles grâce à une grande variété d'outils interchangeables
- Matériau plein en acier à outils allié ; chromé mat
- Manche ergonomique Kraftform pour un travail sans fatigue

Actionneur pour l'utilisation d'outils interchangeables avec emmanchement carré 14x18 mm. Matériau plein en acier à outils allié, chromage mat. Pour desserrer et serrer les raccords vissés. Pas de fonction dynamométrique. Avec manche Kraftform multicomposant pour un travail ergonomique, sans fatigue ni blessures.

Lien
<https://www.wera.de/fr/05003201001>

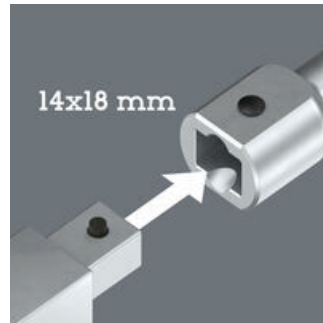
Wera - 9999
05003201001 - 4013288237224

Wera Werkzeuge GmbH
Korzter Straße 21-25
D-42349 Wuppertal
Tel: +49 (0)2 02 / 40 45-0
E-Mail: info@wera.de

Nombreuses combinaisons possibles

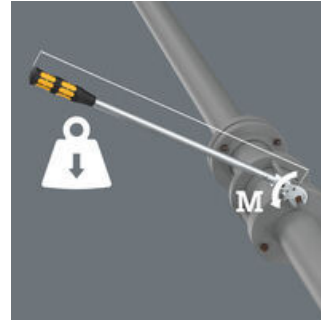


Actionneur pour outils interchangeables



L'actionneur 9999 convient aux outils interchangeables avec emmanchement carré 14x18 mm. Cela permet une utilisation polyvalente de l'outil.

Serrage et desserrage sans couple



L'actionneur 9999 avec outil interchangeable permet de serrer et desserrer les raccords vissés bloqués, sans fonction dynamométrique.

Matériau plein en acier à outils allié



Le matériau plein chromé mat en acier spécial allié offre une grande stabilité. Sa solidité accrue le rend résistant aux déformations.

Manche ergonomique Kraftform

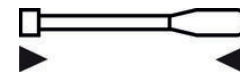


Le manche Kraftform multicomposant assure un travail ergonomique, sans fatigue ni blessures.

Autres variantes de cette famille de produits:



mm



mm

05003201001

14x18

600

Lien
<https://www.wera.de/fr/05003201001>

Wera - 9999
 05003201001 - 4013288237224

Wera Werkzeuge GmbH
 Korzter Straße 21-25
 D-42349 Wuppertal
 Tel: +49 (0)2 02 / 40 45-0
 E-Mail: info@wera.de