



EAN:	4013288237231	Dimension:	430x38x38 mm
Numéro de pièce:	05003200001	Poids:	803 g
Numéro d'article:	9998	Pays d'origine:	TW
		Numéro de tarif douanier:	82041100

- Actionneur pour outils interchangeables
- Avec admission 9x12 mm pour outils interchangeables
- Liaison pour l'utilisation d'outils interchangeables
- L'actionneur avec outils interchangeables convient pour serrer et desserrer les rapports vissés
- Pas de fonction dynamométrique !
- Diverses combinaisons possibles grâce à une grande variété d'outils interchangeables
- Matériau plein en acier à outils allié ; chromé mat
- Manche ergonomique Kraftform pour un travail sans fatigue

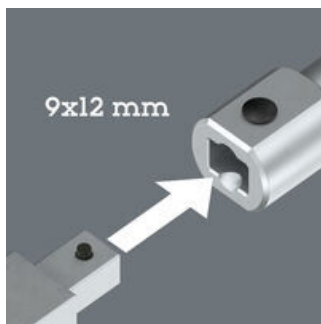
Actionneur pour l'utilisation d'outils interchangeables avec emmanchement carré 9x12 mm. Matériau plein en acier à outils allié, chromage mat. Pour desserrer et serrer les raccords vissés. Pas de fonction dynamométrique. Avec manche Kraftform multicomposant pour un travail ergonomique, sans fatigue ni blessures.

Lien
<https://www.wera.de/fr/05003200001>

Wera - 9998
05003200001 - 4013288237231

Wera Werkzeuge GmbH
Korzter Straße 21-25
D-42349 Wuppertal
Tel: +49 (0)2 02 / 40 45-0
E-Mail: info@wera.de

Nombreuses combinaisons possibles



L'actionneur 9998 convient aux outils interchangeables avec emmanchement carré 9x12 mm. Cela permet une utilisation polyvalente de l'outil.

Serrage et desserrage sans couple



L'actionneur 9998 avec outil interchangeable permet de serrer et desserrer les raccords vissés bloqués, sans fonction dynamométrique.

Matériau plein en acier à outils allié



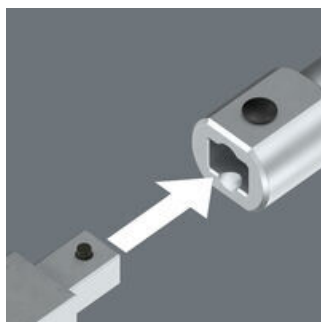
Le matériau plein chromé mat en acier spécial allié offre une grande stabilité. Sa solidité accrue le rend résistant aux déformations.

Manche ergonomique Kraftform



Le manche Kraftform multicomposant assure un travail ergonomique, sans fatigue ni blessures.

Nombreuses combinaisons possibles



Les actionneurs conviennent aux outils interchangeables avec emmanchement carré, ce qui permet une utilisation polyvalente de l'outil.

Autres variantes de cette famille de produits:



mm



mm

05003200001

9x12

400

Lien
<https://www.wera.de/fr/05003200001>

Wera - 9998
 05003200001 - 4013288237231

Wera Werkzeuge GmbH
 Korzter Straße 21-25
 D-42349 Wuppertal
 Tel: +49 (0)2 02 / 40 45-0
 E-Mail: info@wera.de