



<b>EAN:</b>	4013288237392	<b>Mitat:</b>	1040x790x530 mm
<b>Osanro:</b>	05150135001	<b>Paino:</b>	109000 g
<b>Tuoteno:</b>	9705	<b>Alkuperämaa:</b>	DE (05)
		<b>Tullitariffinro:</b>	94032080

- Upea työkaluvaunu Tool Rebel designilla
- Leveys x korkeus x syvyys: 785 x 1 020 x 518 mm
- Erittäin kestävä tuplaseinärakenteen ansiosta
- Lasku- ja työtaso ruostumattomasta teräksestä; täysin tiivistetty, joten vaunun sisäosa on suojattu esimerkiksi vuotavilta nesteiltä
- 7 laatikkoa (5 matalaa, 2 korkeaa) - joista 3 matalaa laatikkoa sisältävät työkalusarjat vaahtomuovisuusissa (mm. Zyklop Speed -räikät ja tarvikkeet (1/4" ja 1/2"), Joker-kiintolenkkiavaimet, Kraftform-ruuvitaltat, L-avaimet, Kraftform Kompakt 60 ja Tool-Check PLUS)
- Matalien laatikoiden mitat (leveys x korkeus x syvyys): 522 x 81 x 398 mm
- Korkeiden laatikoiden mitat (leveys x korkeus x syvyys): 522 x 166 x 398 mm
- 100-prosenttinen laatikoiden ulosveto kuulalaakeroiduilla teleskooppikiskoilla, automaattinen sulkeutuminen

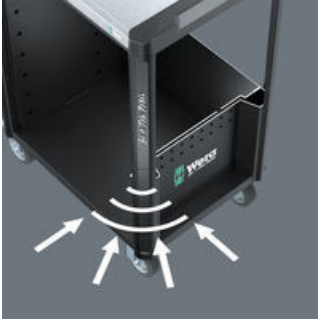
Upea työkaluvaunu Tool Rebel -designilla. Lasku- ja työtaso ruostumattomasta teräksestä; täysin tiivistetty, joten vaunun sisäosa on suojattu esimerkiksi vuotavilta nesteiltä. 5 matalaa ja 2 korkeaa laatikkoa takaavat työkalujen ja materiaalien tehokkaan ja liikkuvan järjestelyn. Tuplaseinät ja ympäri hitsattu rakenne tekevät koko rungosta erittäin tukevan. Laadukkaat muoviset reunasuojukset antavat lisäsuojaa. Päivittäiseen kovaan korjaamokäyttöön. Sisältää seitsemän Wera-vaahtomuovisuusista: 9710 vaahtomuovisuus ruuvitaltat Set 1, 9720 vaahtomuovisuus 8000 A Zyklop -räikkä Set 1 (1/4"), 9722 vaahtomuovisuus 8000 C Zyklop -räikkä Set 1 (1/2"), 9731 vaahtomuovisuus 6003 Joker -kiintolenkkiavaimet Set 1, 9740 vaahtomuovisuus L-avaimet Set 1, 9750 vaahtomuovisuus Kraftform Kompakt ja Tool-Check PLUS Set 1.

**Internetlinkki**  
<https://www.wera.de/fi/05150135001>

**Wera - 9705**  
05150135001 - 4013288237392

**Wera Werkzeuge GmbH**  
Korzter Straße 21-25  
D-42349 Wuppertal  
Tel: +49 (0)2 02 / 40 45-0  
E-Mail: [info@wera.de](mailto:info@wera.de)

**Tukeva rakenne kovaan korjaamokäyttöön**



Tuplaseinät ja täysin ympäri hitsattu rakenne tekevät Tool Rebel -työkaluvaunusta erittäin tukevan. Optimoitu joustava reunasuojat kaikissa neljässä kulmassa takaa luotettavan törmäyssuojauksen sisäisen vaimennuskonseptin ansiosta.

**Lasku- ja työtaso, jossa on monia etuja**



Lasku- ja työtaso on valmistettu ruostumattomasta teräksestä, ja se on myös täysin tiivistetty. Näin vaunun sisäosa on suojattu vuotavilta nesteiltä. Työtason pintaan on integroitu liitäntöjä lisävarusteille, kuten kannettavan tietokoneen pidikkeelle ja kiinnitysmoduuleille.

**Tarkkaan harkittu ja suunniteltu laatikko**



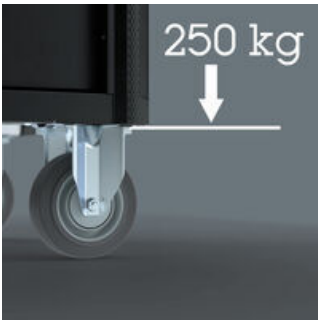
Laatikoissa on kuulalaakeroidut teleskoopikiskot ja ne voidaan vetää ulos 100-prosenttisesti. Laatikoiden automaattinen sulkutoiminto ja keskinäinen lukitus estävät työkaluvaunun tahattoman avautumisen ja kaatumisen. Hyvin suunniteltu laatikon rakenne mahdollistaa sisätilan ihanteellisen käytön. Liikaa kestävä päällyste tekee puhdistamisesta helppoa.

**Yksityiskohtainen lukituskonsepti lisää turvallisuutta**



Lukon ergonominen sijainti sivulla helpottaa käsittelyä ja suojaa avainta ja lukkoa vaurioilta. Erittäin kestävä lukitusjärjestelmä suojaa turvallisesti työkaluvaunuun tallennettuja työkaluja luvattomalta käytöltä. Keskuslukitusjärjestelmä lukitaan sylinterilukolla. Toimitukseen sisältyy kaksi taittuvaa avainta.

**Lujatekoiset pyörät**



Tool Rebel -työkaluvaunussa on suuret pyörät, jotka kestävät suurta kuormitusta. Pyörissä on tarkkuuskuulalaakerit ja kaksinkertainen kuulakehä kääntölaakerissa. Työkaluvaunun siirtäminen on helppoa myös suuressa dynaamisessa kuormituksessa.

**Pitävä lukitus, tasainen pyörintä**



2 ohjauspyörää on varustettu tuplalukituksella: Jarrutettu pyörä estää luotettavasti vierimisen, kun taas lukittu kääntölaakeri estää ohjauspyörien tahattoman pyörimisen, esim. kaltevilla pinnoilla. Öljyn- ja haponkestävät elastiset pyörät takaavat tasaisen liikkeen. Suojarengas estää lian ja lastujen tunkeutumisen sisään.

**Suuri kantavuus**



Työkaluvaunun dynaaminen kantokyky on 540 kg, staattinen kantokyky 1 000 kg ja laatikon kantokyky 30 kg.

**Internetlinkki**

<https://www.wera.de/fi/05150135001>

Wera - 9705

05150135001 - 4013288237392

Wera Werkzeuge GmbH

Korzter Straße 21-25

D-42349 Wuppertal

Tel: +49 (0)2 02 / 40 45-0

E-Mail: [info@wera.de](mailto:info@wera.de)

Sarjan sisältö:

9710 vaahtomuovisisus ruuvitaltat Set 1, 18-osainen



05150101001

1x 18-osainen



9720 vaahtomuovisisus 8000 A Zyklus -räikkä 1/4" Set 1, 37-osainen



05150110001

1x 37-osainen



9722 vaahtomuovisisus 8000 C Zyklus 1/2" -räikkä Set 1, 31-osainen



05150112001

1x 31-osainen



9731 vaahtomuovisisus 6003 Joker Set 1, 19-osainen

05150121001

1x 19-osainen



9740 vaahtomuovisisus L-avaimet Set 1, 20-osainen

05150140001

1x 20-osainen



Internetlinkki

<https://www.wera.de/fi/05150135001>

Wera - 9705

05150135001 - 4013288237392

Wera Werkzeuge GmbH

Korzter Straße 21-25

D-42349 Wuppertal

Tel: +49 (0)2 02 / 40 45-0

E-Mail: [info@wera.de](mailto:info@wera.de)

9750 vaahтомуovisisus Kraftform Kompakt ja Tool-Check PLUS Set 1, 57-osainen



05150150001

1x 57-osainen



Internetlinkki

<https://www.wera.de/fi/05150135001>

Wera - 9705

05150135001 - 4013288237392

Wera Werkzeuge GmbH

Korzter Straße 21-25

D-42349 Wuppertal

Tel: +49 (0)2 02 / 40 45-0

E-Mail: [info@wera.de](mailto:info@wera.de)