



<b>EAN:</b>	4013288237385	<b>Mitat:</b>	1150x1040x530 mm
<b>Osanro:</b>	05150132001	<b>Paino:</b>	150000 g
<b>Tuotenumero:</b>	9702	<b>Alkuperämaa:</b>	DE (05)
		<b>Tullitariffinro:</b>	94032080

- XXL-työkaluvaunu upealla Tool Rebel -designilla
- Leveys x korkeus x syvyys: 1 133 x 1 020 x 518 mm
- Erittäin kestävä tuplaseinäarakenteen ansiosta
- Suuri lasku- ja työtaso ruostumattomasta teräksestä; täysin tiivistetty, joten vaunun sisäosa on suojattu esimerkiksi vuotavilta nesteiltä
- 7 laatikkoa (5 matalaa, 2 korkeaa) - joista 2 matalaa laatikkoa sisältävät työkalusarjat vaahtomuovisuksissa (mm. Zyklop Speed -räikät ja tarvikkeet (1/4" ja 3/8"), Joker-räikkälänkkiavaimet ja -kiintolänkkiavaimet, Kraftform-ruuvitaltat, L-avaimet, Kraftform Kompakt 60 ja Tool-Check PLUS)
- Matalien laatikoiden mitat (leveys x korkeus x syvyys): 870 x 81 x 398 mm
- Korkeiden laatikoiden mitat (leveys x korkeus x syvyys): 870 x 166 x 398 mm
- 100-prosenttinen laatikoiden ulosveto kuulalaakeroiduilla teleskooppikiskoilla, automaattinen sulkeutumisen



Internetlinkki  
<https://www.wera.de/fi/05150132001>

Wera - 9702  
 05150132001 - 4013288237385

Wera Werkzeuge GmbH  
 Korzter Straße 21-25  
 D-42349 Wuppertal  
 Tel: +49 (0)2 02 / 40 45-0  
 E-Mail: info@wera.de

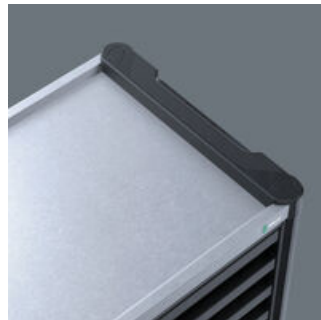
Upea työkaluvaunu Tool Rebel -designilla. Suuri lasku- ja työtaso ruostumattomasta teräksestä; täysin tiivistetty, joten vaunun sisäosa on suojattu esimerkiksi vuotavilta nesteiltä. 5 matalaa ja 2 korkeaa laatikkoa takaavat työkalujen ja materiaalien tehokkaan ja liikkuvan järjestelyn. Tuplaseinät ja ympäri hitsattu rakenne tekevät koko rungosta erittäin tukevan. Reunasuoja kaikissa neljässä kulmassa takaa optimaalisen törmäyssuojauksen. Päivittäiseen kovaan korjaamokäyttöön. Sisältää kahdeksan Wera-vaahtomuovisisusta: 9710 vaahtomuovisisus ruuvitaltat Set 1, 9720 vaahtomuovisisus 8000 A Zyklus -räikkä Set 1 (1/4"), 9721 vaahtomuovisisus 8000 B Zyklus -räikkä Set 1 (3/8"), 9723 vaahtomuovisisus Zyklus B -kärkihylsy Set 1 (3/8"), 9730 vaahtomuovisisus 6000 Joker -räikkälänkkiavaimet Set 1, 9731 vaahtomuovisisus 6003 Joker -kiintolänkkiavaimet Set 1, 9740 vaahtomuovisisus L-avaimet Set 1, 9750 vaahtomuovisisus Kraftform Kompakt ja Tool-Check PLUS Set 1.

**Tukeva rakenne kovaan korjaamokäyttöön**



Tuplaseinät ja täysin ympäri hitsattu rakenne tekevät Tool Rebel -työkaluvaunusta erittäin tukevan. Optimoitu joustava reunasuoja kaikissa neljässä kulmassa takaa luotettavan törmäyssuojauksen sisäisen vaimennuskonseptin ansiosta.

**Lasku- ja työtaso, jossa on monia etuja**



Suuri lasku- ja työtaso on valmistettu ruostumattomasta teräksestä, ja se on myös täysin tiivistetty. Näin vaunun sisäosa on suojattu vuotavilta nesteiltä. Työtason pintaan on integroitu liitäntöjä lisävarusteille, kuten kannettavan tietokoneen pidikkeelle ja kiinnitysmoduuleille.

**Tarkkaan harkittu ja suunniteltu laatikko**



Laatikoissa on kuulalaakeroidut teleskooppikiskot ja ne voidaan vetää ulos 100-prosenttisesti. Laatikoiden automaattinen sulkutoiminto ja keskinäinen lukitus estävät työkaluvaunun tahattoman avautumisen ja kaatumisen. Hyvin suunniteltu laatikon rakenne mahdollistaa sisätilan ihanteellisen käytön. Likaa kestävä päällyste tekee puhdistamisesta helppoa.

**Yksityiskohtainen lukituskonsepti lisää turvallisuutta**



Lukon ergonominen sijainti sivulla helpottaa käsittelyä ja suojaa avainta ja lukkoa vaurioilta. Erittäin kestävä lukitusjärjestelmä suojaa turvallisesti työkaluvaunuun tallennettuja työkaluja luvattomalta käytöltä. Keskuslukitusjärjestelmä lukitaan sylinterilukolla. Toimitukseen sisältyy kaksi taittuvaa avainta.

**Internetlinkki**

<https://www.wera.de/fi/05150132001>

Wera - 9702

05150132001 - 4013288237385

Wera Werkzeuge GmbH

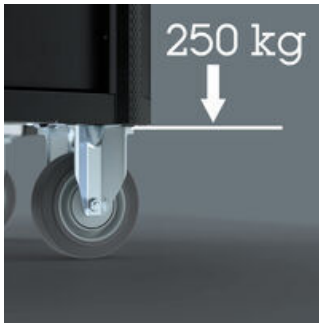
Korzter Straße 21-25

D-42349 Wuppertal

Tel: +49 (0)2 02 / 40 45-0

E-Mail: [info@wera.de](mailto:info@wera.de)

## Lujatekoiset pyörät



Tool Rebel -työkaluvaunussa on suuret pyörät, jotka kestävät suurta kuormitusta. Pyörissä on tarkkuuskuulalaakerit ja kaksinkertainen kuulakehä kääntölaakerissa. Työkaluvaunun siirtäminen on helppoa myös suuressa dynaamisessa kuormituksessa.

## Pitävä lukitus, tasainen pyörintä



2 ohjauspyörää on varustettu tuplalukituksella: Jarrutettu pyörä estää luotettavasti vierimisen, kun taas lukittu kääntölaakeri estää ohjauspyörien tahattoman pyörimisen, esim. kaltevilla pinnoilla. Öljyn- ja haponkestävät elastiset pyörät takaavat tasaisen liikkeen. Suojarengas estää lian ja lastujen tunkeutumisen sisään.

## Suuri kantavuus



Työkaluvaunun dynaaminen kantokyky on 750 kg, staattinen kantokyky 1 000 kg ja laatikon kantokyky 40 kg.

## Internetlinkki

<https://www.wera.de/fi/05150132001>

Wera - 9702

05150132001 - 4013288237385

Wera Werkzeuge GmbH

Korzter Straße 21-25

D-42349 Wuppertal

Tel: +49 (0)2 02 / 40 45-0

E-Mail: [info@wera.de](mailto:info@wera.de)

Sarjan sisältö:

9710 vaahtomuovisisus ruuvitaltat Set 1, 18-osainen

05150101001 1x 18-osainen



9720 vaahtomuovisisus 8000 A Zyklon -räikkä 1/4" Set 1, 37-osainen

05150110001 1x 37-osainen



9721 vaahtomuovisisus 8000 B Zyklon -räikkä 3/8" Set 1, 23-osainen

05150111001 1x 23-osainen



9723 vaahtomuovisisus Zyklon B 3/8" -kärkihylsyt Set 1, 22-osainen

05150113001 1x 22-osainen



9730 vaahtomuovisisus 6000 Joker Set 1, 11-osainen

05150120001 1x 11-osainen



Internetlinkki

<https://www.wera.de/fi/05150132001>

Wera - 9702

05150132001 - 4013288237385

Wera Werkzeuge GmbH

Korzter Straße 21-25

D-42349 Wuppertal

Tel: +49 (0)2 02 / 40 45-0

E-Mail: [info@wera.de](mailto:info@wera.de)

**9731 vaahtomuovisisus 6003 Joker Set 1, 19-osainen**

05150121001 1x 19-osainen



**9740 vaahtomuovisisus L-avaimet Set 1, 20-osainen**

05150140001 1x 20-osainen



**9750 vaahtomuovisisus Kraftform Kompakt ja Tool-Check PLUS Set 1, 57-osainen**



05150150001 1x 57-osainen



**Internetlinkki**

<https://www.wera.de/fi/05150132001>

Wera - 9702

05150132001 - 4013288237385

Wera Werkzeuge GmbH

Korzter Straße 21-25

D-42349 Wuppertal

Tel: +49 (0)2 02 / 40 45-0

E-Mail: [info@wera.de](mailto:info@wera.de)