

EAN:	4013288237378	Mitat:	1150x1020x540 mm
Osanro:	05150131001	Paino:	153000 g
Tuotenumero:	9701	Alkuperämaa:	DE (05)
		Tullitariffinro:	94032080

- XXL-työkaluvaunu upealla Tool Rebel -designilla
- Leveys x korkeus x syvyys: 1 133 x 1 020 x 518 mm
- Erittäin kestävä tuplaseinärakenteen ansiosta
- Suuri lasku- ja työtaso ruostumattomasta teräksestä; täysin tiivistetty, joten vaunun sisäosa on suojattu esimerkiksi vuotavilta nesteiltä
- 7 laatikkoa (5 matalaa, 2 korkeaa) - joista 2 matalaa laatikkoa sisältävät työkalusarjat vaahtomuovisuksissa (mm. Zyklon Speed -räikät ja tarvikkeet (1/4" ja 1/2"), Joker-räikkälänkkiavaimet ja -kiintolänkkiavaimet, Kraftform-ruuvitaltat, L-avaimet, Kraftform Kompakt 60 ja Tool-Check PLUS)
- Matalien laatikoiden mitat (leveys x korkeus x syvyys): 870 x 81 x 398 mm
- Korkeiden laatikoiden mitat (leveys x korkeus x syvyys): 870 x 166 x 398 mm
- 100-prosenttinen laatikoiden ulosveto kuulalaakeroiduilla teleskooppikiskoilla, automaattinen sulkeutuminen

Internetlinkki
<https://www.wera.de/fi/05150131001>

Wera - 9701
05150131001 - 4013288237378

Wera Werkzeuge GmbH
Korzter Straße 21-25
D-42349 Wuppertal
Tel: +49 (0)2 02 / 40 45-0
E-Mail: info@wera.de

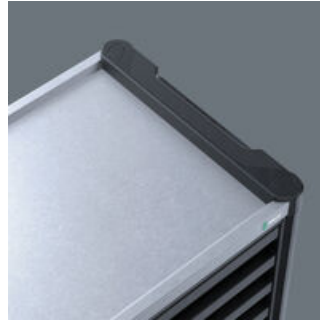
Upea työkaluvaunu Tool Rebel -designilla. Suuri lasku- ja työtaso ruostumattomasta teräksestä; täysin tiivistetty, joten vaunun sisäosa on suojattu esimerkiksi vuotavilta nesteiltä. 5 matalaa ja 2 korkeaa laatikkoa takaavat työkalujen ja materiaalien tehokkaan ja liikkuvan järjestelyn. Tuplaseinät ja ympäri hitsattu rakenne tekevät koko rungosta erittäin tukevan. Reunasuoja kaikissa neljässä kulmassa takaa optimaalisen törmäyssuojauksen. Päivittäiseen kovaan korjaamokäyttöön. Sisältää seitsemän Wera-vahtomuovisisusta: 9710 vahtomuovisisus ruuvitaltat Set 1, 9720 vahtomuovisisus 8000 A Zyklon -räikkä Set 1 (1/4"), 9722 vahtomuovisisus 8000 C Zyklon -räikkä Set 1 (1/2"), 9730 vahtomuovisisus 6000 Joker -räikkälänkiavaimet Set 1, 9731 vahtomuovisisus 6003 Joker -kiintolänkiavaimet Set 1, 9740 vahtomuovisisus L-avaimet Set 1, 9750 vahtomuovisisus Kraftform Kompakt ja Tool-Check PLUS Set 1.

Tukeva rakenne kovaan korjaamokäyttöön



Tuplaseinät ja täysin ympäri hitsattu rakenne tekevät Tool Rebel -työkaluvaunusta erittäin tukevan. Optimoitu joustava reunasuoja kaikissa neljässä kulmassa takaa luotettavan törmäyssuojauksen sisäisen vaimennuskonseptin ansiosta.

Lasku- ja työtaso, jossa on monia etuja



Suuri lasku- ja työtaso on valmistettu ruostumattomasta teräksestä, ja se on myös täysin tiivistetty. Näin vaunun sisäosa on suojattu vuotavilta nesteiltä. Työtason pintaan on integroitu liitäntöjä lisävarusteille, kuten kannettavan tietokoneen pidikkeelle ja kiinnitysmoduuleille.

Tarkkaan harkittu ja suunniteltu laatikko



Laatikoissa on kuulalaakeroidut teleskoopikiskot ja ne voidaan vetää ulos 100-prosenttisesti. Laatikoiden automaattinen sulkutoiminto ja keskinäinen lukitus estävät työkaluvaunun tahattoman avautumisen ja kaatumisen. Hyvin suunniteltu laatikon rakenne mahdollistaa sisätilan ihanteellisen käytön. Likaa kestävä päällyste tekee puhdistamisesta helppoa.

Yksityiskohtainen lukituskonsepti lisää turvallisuutta



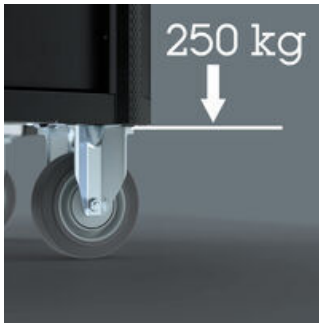
Lukon ergonominen sijainti sivulla helpottaa käsittelyä ja suojaa avainta ja lukkoa vaurioilta. Erittäin kestävä lukitusjärjestelmä suojaa turvallisesti työkaluvaunuun tallennettuja työkaluja luvattomalta käytöltä. Keskuslukitusjärjestelmä lukitaan sylinterilukolla. Toimitukseen sisältyy kaksi taittuvaa avainta.

Internetlinkki
<https://www.wera.de/fi/05150131001>

Wera - 9701
 05150131001 - 4013288237378

Wera Werkzeuge GmbH
 Korzter Straße 21-25
 D-42349 Wuppertal
 Tel: +49 (0)2 02 / 40 45-0
 E-Mail: info@wera.de

Lujatekoiset pyörät



Tool Rebel -työkaluvaunussa on suuret pyörät, jotka kestävät suurta kuormitusta. Pyörissä on tarkkuuskuulalaakerit ja kaksinkertainen kuulakehä kääntölaakerissa. Työkaluvaunun siirtäminen on helppoa myös suuressa dynaamisessa kuormituksessa.

Pitävä lukitus, tasainen pyörintä



2 ohjauspyörää on varustettu tuplalukituksella: Jarrutettu pyörä estää luotettavasti vierimisen, kun taas lukittu kääntölaakeri estää ohjauspyörien tahattoman pyörimisen, esim. kaltevilla pinnoilla. Öljyn- ja haponkestävät elastiset pyörät takaavat tasaisen liikkeen. Suojarengas estää lian ja lastujen tunkeutumisen sisään.

Suuri kantavuus



Työkaluvaunun dynaaminen kantokyky on 750 kg, staattinen kantokyky 1 000 kg ja laatikon kantokyky 40 kg.

Internetlinkki

<https://www.wera.de/fi/05150131001>

Wera - 9701

05150131001 - 4013288237378

Wera Werkzeuge GmbH

Korzter Straße 21-25

D-42349 Wuppertal

Tel: +49 (0)2 02 / 40 45-0

E-Mail: info@wera.de

Sarjan sisältö:

9710 vaahtomuovisisus ruuvitaltat Set 1, 18-osainen

05150101001 1x 18-osainen



9720 vaahtomuovisisus 8000 A Zyklon -räikkä 1/4" Set 1, 37-osainen

05150110001 1x 37-osainen



9722 vaahtomuovisisus 8000 C Zyklon 1/2" -räikkä Set 1, 31-osainen

05150112001 1x 31-osainen



9730 vaahtomuovisisus 6000 Joker Set 1, 11-osainen

05150120001 1x 11-osainen



9731 vaahtomuovisisus 6003 Joker Set 1, 19-osainen

05150121001 1x 19-osainen



Internetlinkki

<https://www.wera.de/fi/05150131001>

Wera - 9701

05150131001 - 4013288237378

Wera Werkzeuge GmbH

Korzter Straße 21-25

D-42349 Wuppertal

Tel: +49 (0)2 02 / 40 45-0

E-Mail: info@wera.de

9740 vaahtomuovisisus L-avaimet Set 1, 20-osainen

05150140001

1x 20-osainen



9750 vaahtomuovisisus Kraftform Kompakt ja Tool-Check PLUS Set 1, 57-osainen



05150150001

1x 57-osainen



Internetlinkki

<https://www.wera.de/fi/05150131001>

Wera - 9701

05150131001 - 4013288237378

Wera Werkzeuge GmbH

Korzter Straße 21-25

D-42349 Wuppertal

Tel: +49 (0)2 02 / 40 45-0

E-Mail: info@wera.de