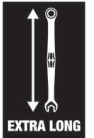




<b>EAN:</b>	4013288236951	<b>Mitat:</b>	405x360x60 mm
<b>Osanro:</b>	05150125001	<b>Paino:</b>	3525 g
<b>Tuotenro:</b>	9735	<b>Alkuperämaa:</b>	CZ
		<b>Tullitariffinro:</b>	82041100

- Kestävä vaahtomuovisisus, jokaisella työkalulla on oma paikkansa; 2-värinen, työkalujen puuttuminen huomataan nopeasti
- Kiintoavainpään ja lenkkipäässä olevan räikkämekanismin nerokas yhdistelmä pitkänä mallina
- Pitkä vipu mahdollistaa suuremman voimansiirron ja helpottaa pääsyä syvällä oleviin ruuvauskohteisiin
- Päättyvastus estää poisluiskahtamisen
- Kätevä pitotoiminto kidan metallilevyn ansiosta
- Palautuskulma kidassa vain 30°
- Erittäin lujatekoinen räikkälänkki
- Take it easy -värikoodausjärjestelmä: värikoodit kokojen mukaan ja lisäksi laseroitu kokomerkintä

Kestävä vaahtomuovisisus; 2-värinen puuttuvien osien nopeaan tunnistamiseen; sopii Tool Rebel -työkaluvaunuihin. Sisältää 11 pitkää Joker 6007 -räikkälänkkiä.

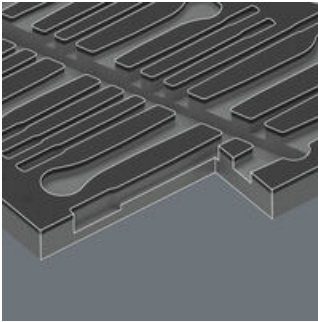


**Internetlinkki**  
<https://www.wera.de/fi/05150125001>

Wera - 9735  
 05150125001 - 4013288236951

Wera Werkzeuge GmbH  
 Korzter Straße 21-25  
 D-42349 Wuppertal  
 Tel: +49 (0)2 02 / 40 45-0  
 E-Mail: info@wera.de

### Turvallinen säilytys ja nopea yleiskatsaus



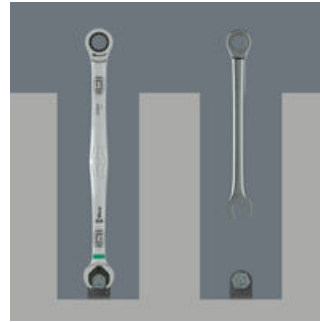
Työkalut istuvat tukevasti vaahtomuovisisuksessa tarkkojen ääriivivaleikkausten ansiosta, mutta ne on helppo nostaa. Työkalujen harkittu sijoittelu takaa tilaa säästävän varastoinnin ja nopean pääsyn työkaluihin.

### Kaksivärinen vaahtomuovisisus



Työkalun poistamisen jälkeen näkyvässä on vaaleanharmaa toinen vaahtomuovi. Puuttuvat työkalut tunnistetaan nopeasti.

### Pitkä malli



Kiintoavaimen pitkä varsi helpottaa pääsyä syvällä oleviin ruuvauskohteisiin.

### Pitotoiminto kuusiokantaruuveille ja -muttereille



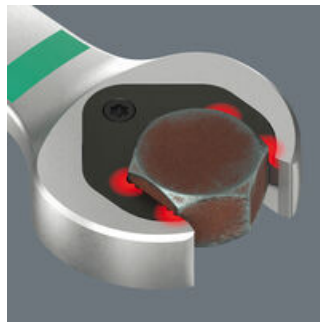
Joker-kiintoavaimen pitotoiminnolla saat vietyä mutterit ja pultit turvallisesti ja suoraan käyttöpaikkaan. Siellä kierre voidaan löytää nopeasti ja turvallisesti. Pultin tai mutterin putoaminen voidaan välttää tehokkaasti. Aikaa vievää etsimistä ei enää tarvita.

### Päätyvastus estää poisliiskahtamisen



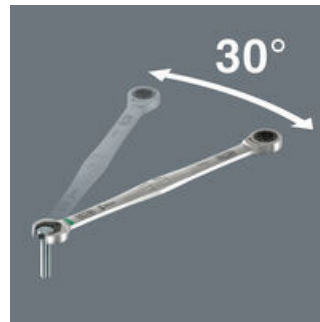
Päätyvastuksensa ansiosta Joker pienentää poisliiskahtamisen vaaraa ruuvinkannasta alaspäin. Poisliiskahtamisvaaran vähennyttyä ruuvatessa voidaan käyttää paljon enemmän voimaa.

### Kaksoiskuusio-geometria



Joker-avaimen älykäs kaksinkertainen kuusikulmainen geometria saa ruuvin tai mutterin istumaan täydellisesti. Joker-avaimen kiintoavainpäässä oleva vaihdettava, karkaistu metallilevy puree erittäin kovilla hampaillaan kiinni pulttiin tai mutteriin. Molemmat vähentävät poisliiskahtamisen riskiä myös korkeilla vääntömomenteilla.

### Palautuskulma kidassa vain 30°



Kiintoavainpään kaksoiskuusio-geometrian ansiosta Joker 6007:n palautuskulma pienenee 30°:seen. Joker 6007:ssä on suora kita, joten avainta ei tarvitse enää kääntää ja asettaa uudelleen.

### Hienohampainen räikkämekaniikka



Lenkkipuolen räikkämekanismi ja sen erityisen hieno 80 hampaan hammastus, takaavat joustavan käytön myös ahtaissa tiloissa.

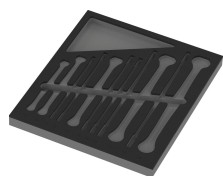
## Sarjan sisältö:

## 6007 Joker-räikkälenkkiavain SB, pitkä malli, 8 x 180 mm



05020350001	1x	8 x 180 mm
05020351001	1x	10 x 209 mm
05020355001	1x	11 x 220 mm
05020356001	1x	12 x 245 mm
05020352001	1x	13 x 245 mm
05020357001	1x	14 x 265 mm
05020358001	1x	15 x 265 mm
05020359001	1x	16 x 304.5 mm
05020353001	1x	17 x 304.5 mm
05020360001	1x	18 x 334 mm
05020354001	1x	19 x 334 mm

## 9835 vaahtomuovisisus 6007 Joker 11 Set 1, ilman työkaluja, 172 x 30 x 392 mm



05137335001 <sup>1)</sup>	1x	172 x 30 x 392 mm
---------------------------	----	-------------------

1) Huomaa: vaahtomuovisisus ei sovi työkaluvaunun edeltävään malliin 05501051001.

Huomaa: vaahtomuovisisus ei sovi työkaluvaunun edeltävään malliin 05501051001.

## Internetlinkki

<https://www.wera.de/fi/05150125001>

Wera - 9735

05150125001 - 4013288236951

Wera Werkzeuge GmbH  
 Korzter Straße 21-25

D-42349 Wuppertal

Tel: +49 (0)2 02 / 40 45-0

E-Mail: [info@wera.de](mailto:info@wera.de)