

Safe-Torque-momenttiavain



EAN: 4013288223043
Osanro: 05075832001
Tuoteno: Safe-Torque A 2 Set 1

Mitat: 275x100x65 mm
Paino: 1070 g
Alkuperämaa: CZ
Tullitariffinro: 82041100

- Luistomekanismi - asetettua vääntömomenttiarvoa ei voida koskaan ylittää
- Torque Lock -toiminto: Momentinrajoitustoiminto voidaan kytkeä pois päältä — avainta voidaan käyttää myös perinteisenä räikkänä, joten suuret avausvoimat ovat mahdollisia. Myös vääntökulmamittaukset ovat rajoitetusti mahdollisia
- Hallittuun myötä- ja vastapäivään kiristämiseen - kiristäminen ja avaaminen sekä momentinrajoituksella että ilman
- Halutun momenttiarvon helppo säätö ja varmistaminen, sillä työkalu naksahtaa kuultavasti ja tuntuvasti, kun arvo saavutetaan
- Tavoitevääntömomentin saavuttamisen jälkeen vain 30 asteen laukaisukulma
- 72 hampaan hienon hammastuksen ansiosta palautuskulma on vain 5°.
- 1/4"-kuusiokantavääntö 1/4" bits-kärkien käyttöön
- Weran sovitinta 870/1 voidaan käyttää myös 1/4" hylsyjen kanssa

23-osainen; pintoja suojaava, kompakti ja tukeva tekstiililaatikko. Helppo kuljettaa mukana pienen kokonsa ja keveytensä ansiosta. 1 Safe-Torque A 2 -momenttiavain 1/4" kuusiokantavääntöillä, mitta-alue 2-12 Nm; hallittuun kiristykseen myötä- ja vastapäivään; kiristäminen ja avaaminen sekä momentinrajoituksella että ilman, pois kytkettävällä momentinrajoituksella (Torque Lock -toiminto); 72 hampasta; pieni palautuskulma 5°; halutun vääntömomenttiarvon helppo säätäminen ja varmistaminen, kuuluva ja tuntuva naksahdus asteikon arvoja asetettaessa, luistomekanismi, kun asetettu vääntömomenttiarvo on saavutettu; ergonominen 2-komponenttinen kahva; 9 Zyklop-hylsyä, 12 bits-kärkeä (1/4", pituus 50 mm), 1 liitäntäosa hylsyavaimille (1/4" kuusiokanta 1/4" neliökantaan).

Internetlinkki

https://products.wera.de/fi/torque_tools_safe-torque_torque_wrenches_and_accessories_safe-torque_torque_wrenches_safe-torque_a_2_set_1.html

Wera - Safe-Torque A 2 Set 1
05075832001 - 4013288223043

Wera Werkzeuge GmbH
Korzter Straße 21-25
D-42349 Wuppertal
Tel: +49 (0)2 02 / 40 45-0
E-Mail: info@wera.de

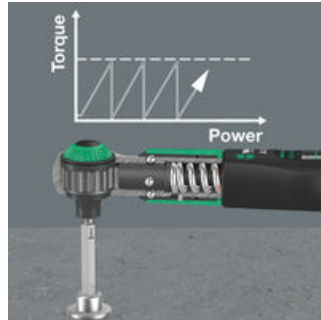


Safe-Torque-momenttiavain

Luistomekanismi estää kiristämisen yli asetetun vääntömomenttiarvon



Safe-Torque



Safe-Torque A 2 -momenttiavain on varustettu liukumekanismilla. Kun asetettu vääntömomenttiarvo on saavutettu, työkalua ei voi ylikuormittaa, joten liian suuren vääntömomentin käyttö on mahdotonta.

Torque Lock -toiminto



Momentinrajoitus toiminnon voi kytkeä pois päältä. Safe-Torque-momenttiavainta voidaan käyttää myös perinteisenä räikkänä esim. suurilla avausmomenteilla, ja varauksin myös vääntökulmamittauksissa.

Myötä- ja vastapäivään kiristämiseen



Safe-Torque -momenttiavain soveltuu sekä myötä- että vastapäivään kiristämiseen halutulla vääntömomentilla. Kun Torque Lock -toiminto on kytketty pois päältä, kiristäminen ja avaaminen tapahtuu ilman vääntömomentinrajoitusta.

Vääntömomenttiarvon helppo asettaminen



Halutun vääntömomenttiarvon helppo asennus ja varmistus kuuluvalla ja tuntuvalle lukituksella skaala-arvojen saavuttamisen yhteydessä.

Pieni palautuskulma



Hienohampaisella (72 hammasta) Safe-Torque -momenttiavaimella on pieni, vain 5 asteen palautuskulma. Pieni liike mahdollistaa nopean ja tarkan työskentelyn kaikissa asennuspaikoissa.

1/4" Bits-kärjille



Safe-Torque-momenttiavaimessa A 2 on 1/4" kärkipidin vahvalla kestomagneetilla. Avain soveltuu 1/4" kuusikantavääntöillä varustetuille bits-kärjille standardien DIN ISO 1173-C 6.3 ja E 6.3 sekä Wera-liitäntäsarjojen 1 ja 4 mukaisesti.

Sovitin 1/4"-hylsyavaimille



Liitäntäosan 870/1 kanssa (1/4"-kuusiokanta 1/4"-neliökantaan) Safe-Torque A 2 on käytettävissä myös 1/4"-hylsyavainten kanssa.

Internetlinkki

https://products.wera.de/fi/torque_tools_safe-torque_torque_wrenches_and_accessories_safe-torque_torque_wrenches_safe-torque_a_2_set_1.html

Wera - Safe-Torque A 2 Set 1
05075832001 - 4013288223043

Wera Werkzeuge GmbH
Korzter Straße 21-25
D-42349 Wuppertal
Tel: +49 (0)2 02 / 40 45-0
E-Mail: info@wera.de

Safe-Torque A 2 Set 1, 1/4"-kuusiokanta, 2-12 Nm, 23-osainen



Safe-Torque-momenttiavain

Sarjan sisältö:

Safe-Torque A 2 -momenttiavain 1/4"-kuusiokantavääntiöllä, 2-12 Nm, 2-12 Nm

05075801001 1x 2-12 Nm



8790 HMA Zyklop -hylsy, 1/4" vääntiölle, 5.5 x 23 mm



05003504001	1x	5.5 x 23 mm
05003505001	1x	6 x 23 mm
05003506001	1x	7 x 23 mm
05003507001	1x	8 x 23 mm
05003508001	1x	9 x 23 mm
05003509001	1x	10 x 23 mm
05003510001	1x	11 x 23 mm
05003511001	1x	12 x 23 mm
05003512001	1x	13 x 23 mm

870/1 Sovitin (liitäntäosa), 1/4" x 25 mm

05136000001¹⁾ 1x 1/4" x 25 mm



1) Kuulalukituksen kanssa; käsikäyttöisille hylsille

851/4 Z Bits-kärjet, PH 2 x 50 mm



1x PH 2 x 50 mm



867/4 Z TORX® Bits-kärjet, TX 10 x 50 mm



05060132001	1x	TX 10 x 50 mm
05060133001	1x	TX 15 x 50 mm
05060134001	1x	TX 20 x 50 mm
05060135001	1x	TX 25 x 50 mm
05060136001	1x	TX 27 x 50 mm
05060137001	1x	TX 30 x 50 mm

840/4 Z Bits-kärjet, 2.5 x 50 mm



05059604001	1x	2.5 x 50 mm
05059605001	1x	3 x 50 mm
05059610001	1x	4 x 50 mm
05059615001	1x	5 x 50 mm
05059620001 ¹⁾	1x	6 x 50 mm

1) Kuusikulmainen terä

Tarranauha 240, 50 x 240 mm

1x 50 x 240 mm



Internetlinkki

https://products.wera.de/fi/torque_tools_safe-torque_torque_wrenches_and_accessories_safe-torque_torque_wrenches_safe-torque_a_2_set_1.html

Wera - Safe-Torque A 2 Set 1
05075832001 - 4013288223043

Wera Werkzeuge GmbH
Korzter Straße 21-25
D-42349 Wuppertal
Tel: +49 (0)2 02 / 40 45-0
E-Mail: info@wera.de