



GTIN:	4013288236951	Dimensión:	405x360x60 mm
N° de pieza:	05150125001	Peso:	3525 g
N° de artículo:	9735	País de origen:	CZ
		Partida arancelaria:	82041100

- Un depósito de espuma de larga duración; de un diseño bicolor para que se note la falta de una herramienta muy rápidamente
- Se trata de una combinación genial de extremo de boca y mecanismo de carraca en el extremo del anillo en una versión larga
- La palanca larga permite una mayor transmisión de la fuerza y una mejor accesibilidad a uniones atornilladas que se encuentran a profundidad
- El tope final evita un deslizamiento
- Con una función de retención muy práctica gracias a la placa metálica dentro de la boca
- Un ángulo de retorno dentro de la boca de tan solo 30°
- Una carraca de puntas supremamente robusta
- El sistema de búsqueda de herramientas Take it easy: marcas a color según el tamaño y adicionalmente sellos con el tamaño grabados a láser

Depósito de espuma duradero; es bicolor para notar rápidamente si faltan piezas; es adecuado para los carros de herramienta para el taller Tool Rebel. Está equipado con 11 llaves carraca de boca y anillo largas 6007 Joker.

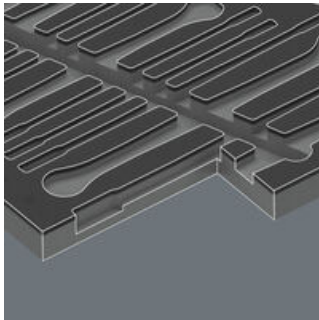


Enlace web
<https://www.wera.de/es/05150125001>

Wera - 9735
 05150125001 - 4013288236951

Wera Werkzeuge GmbH
 Korzter Straße 21-25
 D-42349 Wuppertal
 Tel: +49 (0)2 02 / 40 45-0
 E-Mail: info@wera.de

Un alojamiento seguro y una estructura ordenada a primera vista



Las herramientas se apoyan de forma segura en la espuma, gracias a las cortes precisas de los contornos. La ubicación inteligente de los útiles permite un alojamiento económico y un acceso rápido a la herramienta precisa.

Depósito de espuma bicolor



Tras extraer la herramienta queda visible la segunda espuma de color gris claro. De esta forma es posible detectar muy rápidamente aquellos útiles que hacen falta.

Versión larga



La versión larga de la llave de boca sirve para tener una mejor accesibilidad en el caso de uniones atornilladas muy profundas.

Con función de retención para tornillos y tuercas hexagonales



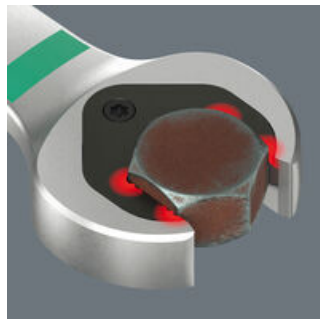
Gracias a la práctica función de retención de la Joker, el usuario podrá llevar las tuercas y los tornillos de forma segura y directa al lugar del montaje. Ahí, la rosca se puede apuntar rápidamente y de manera segura. Se puede evitar de forma efectiva que se caiga el tornillo o la tuerca. Así se eliminan las pérdidas de tiempo que pueden causar estos molestos percances.

El tope final evita un deslizamiento



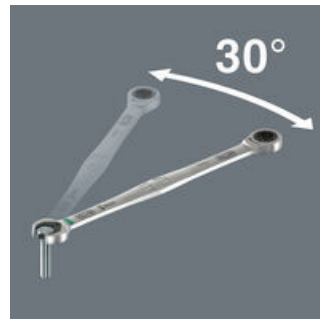
Gracias a su tope final, la Joker disminuye el riesgo de resbalamiento de la cabeza del tornillo hacia abajo. Además, a causa de la reducción del riesgo de resbalamiento, es posible aplicar mucha más fuerza durante el trabajo de atornillar.

Geometría de doble hexágono



La inteligente geometría de doble hexágono de la Joker produce una unión perfecta y continua con el tornillo o la tuerca: ¡esto sí que encaja bien! Y la placa metálica intercambiable y endurecida, de la que dispone la boca de la Joker, con ayuda de sus puntas extremadamente duras, se aferra fuertemente al tornillo. Ambas cosas evitan las molestias que provocan los deslizamientos incluso en pares de apriete muy elevados.

Un ángulo de retorno dentro de la boca de tan solo 30°



Por medio de la geometría de doble hexágono del extremo de la boca, el ángulo de retorno de la carraca Joker 6007 se reduce a 30°. La Joker 6007 dispone de una boca recta, así que ya no hace falta darle la vuelta y volver a posicionarla constantemente lo que complicaba el trabajo.

Dentado extraordinariamente fino



El mecanismo de carraca al lado de la estrella dispone de un dentado extraordinariamente fino con 80 dientes, y permite así una gran flexibilidad también en espacios de montaje muy estrechos.

Enlace web

<https://www.wera.de/es/05150125001>

Wera - 9735

05150125001 - 4013288236951

Wera Werkzeuge GmbH

Korzerter Straße 21-25

D-42349 Wuppertal

Tel: +49 (0)2 02 / 40 45-0

E-Mail: info@wera.de

Contenido del juego:

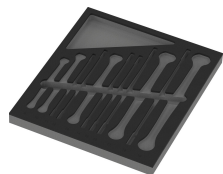
6007 Llave carraca combinada de boca y anillo Joker SB, versión larga, 8 x 180 mm



05020350001	1x	8 x 180 mm
05020351001	1x	10 x 209 mm
05020355001 ¹⁾	1x	11 x 220 mm
05020356001 ¹⁾	1x	12 x 245 mm
05020352001	1x	13 x 245 mm
05020357001 ¹⁾	1x	14 x 265 mm
05020358001 ¹⁾	1x	15 x 265 mm
05020359001 ¹⁾	1x	16 x 304.5 mm
05020353001	1x	17 x 304.5 mm
05020360001 ¹⁾	1x	18 x 334 mm
05020354001	1x	19 x 334 mm

1) Disponible a partir de mayo de 2026

9835 Depósito de espuma para 6007 Joker 11 Set 1, sin herramienta, 172 x 30 x 392 mm



05137335001 ¹⁾	1x	172 x 30 x 392 mm
---------------------------	----	-------------------

1) Atención: el depósito de espuma no cabe en el modelo anterior 05501051001 del carro de herramientas para el taller.

Atención: el depósito de espuma no cabe en el modelo anterior 05501051001 del carro de herramientas para el taller.

Enlace web

<https://www.wera.de/es/05150125001>

Wera - 9735

05150125001 - 4013288236951

Wera Werkzeuge GmbH

Korzter Straße 21-25

D-42349 Wuppertal

Tel: +49 (0)2 02 / 40 45-0

E-Mail: info@wera.de