



<b>GTIN:</b>	4013288222657	<b>Dimensión:</b>	295x105x80 mm
<b>N° de pieza:</b>	05020302001	<b>Peso:</b>	1330 g
<b>N° de artículo:</b>	6003 Joker 15 Set 1	<b>País de origen:</b>	CZ
		<b>Partida arancelaria:</b>	82041100

- Especialmente adecuado para espacios de montaje muy estrechos
- La geometría especial de la boca amplía las posibilidades de posicionamiento de la herramienta
- El ángulo de retorno mínimo dentro de la boca "agarrar" el tornillo cada 15°
- El lado anular es delgado y está doblado en un ángulo de 15°
- Adecuada para la conexión con el sistema Wera 2go

Por el hecho de que en los trabajos de uniones atornilladas los espacios de montaje son cada vez más estrechos es necesario que los usuarios dispongan de herramientas con las cuales también puedan trabajar de forma exitosa en estas situaciones. En entornos estrechos se necesitan puntos adicionales en los cuales se pueda reposicionar la herramienta. ¿Entonces, será posible modificar las llaves de boca de tal manera que aumenten las posibilidades de reposicionamiento de la herramienta? Por medio de la combinación de la boca que se encuentra girada en un ángulo de 7,5° y la geometría del doble hexágono, se logra una duplicación de los puntos de posicionamiento de la herramienta al atornillar. Al girar la llave de forma repetida en 180° por su eje longitudinal durante la acción de atornillar se dan cuatro posibilidades, y así las tuercas y los tornillos pueden accionarse cada 15°. De esta forma, la Joker 6003 con su geometría de boca tan ingeniosa amplía el espectro de aplicaciones en espacios estrechos de una manera importante. La Joker 6003 prácticamente encuentra el punto correspondiente de posicionamiento autónomamente después de cada giro de la herramienta. El lado anular es delgado pero sin embargo muy robusto y se encuentra doblado en un ángulo de 15° con relación al eje del útil. El acabado de la superficie de alta calidad garantiza una protección anticorrosiva efectiva y duradera. Lleva el sistema de búsqueda de la herramienta Take it easy: con marcas a color según el tamaño. Los bolsos de la Joker llevan un sistema de adherencia autoadhesiva en su lado posterior para que se puedan depositar de forma fácil en la pared, la estantería o el carro de las herramientas en el taller, o para conectarlas con el sistema de transporte Wera 2go.

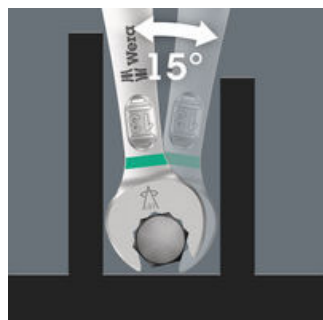
#### Enlace web

<https://www.wera.de/es/05020302001>

Wera - 6003 Joker 15 Set 1  
05020302001 - 4013288222657

Wera Werkzeuge GmbH  
Korzter Straße 21-25  
D-42349 Wuppertal  
Tel: +49 (0)2 02 / 40 45-0  
E-Mail: [info@wera.de](mailto:info@wera.de)

Adecuado para entornos de montaje especialmente estrechos



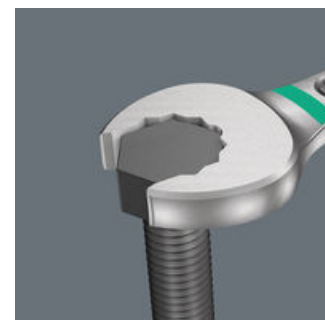
La llave de anillo y boca Joker 6003 con su geometría de boca especial (en un ángulo de 7,5° y doble hexágono) duplica las posibilidades de posicionamiento durante las repetidas vueltas de la llave en 180° por el eje longitudinal. Así, las tuercas y los tornillos pueden ser accionados cada 15°. El punto de posicionamiento correspondiente lo encuentra esta llave Joker 6003 de forma autónoma tras cada vuelta que se le da.

Joker 6003: Para situaciones con ángulos de retorno de menos de 30°



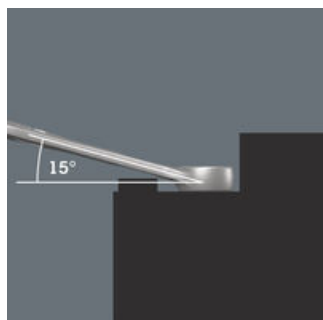
Gracias a la boca en un ángulo de 7,5°, a la geometría de doble hexágono y a un método de aplicación ajustado (posicionar, atornillar, voltear, volver a posicionar, atornillar, voltear...) es incluso posible solucionar aquellas situaciones en las cuales se tiene que trabajar con ángulos de retorno de menos de 30°.

Geometría de doble hexágono



La geometría de doble hexágono en ambos lados, o sea en anillo y boca, asegura la conexión completa y perfecta del útil con la cabeza del tornillo o con la tuerca, minimizando así el riesgo de que la herramienta se resbale durante el trabajo de atornillar.

Joker 6003: Lado del anillo formando ángulo



El lado del anillo se encuentra en un ángulo de 15° hacia el eje de la herramienta para prevenir posibles lesiones.

Sistema de búsqueda de herramientas de Wera Take it easy



Take it easy, el sistema de búsqueda de herramientas con marcas de colores según el tamaño del útil, para encontrar la herramienta precisa de forma cómoda y rápida. El sistema de búsqueda con marcas de colores para tornillos de hexágono interior (llaves acodadas, vasos de punta Zyklop), tornillos y tuercas de hexágono exterior (llave de boca Joker, vasos Zyklop y vasos Zyklop con función de retención) y tornillos TORX® (llaves acodadas, vasos de punta Zyklop).

Adecuada para la conexión con el sistema Wera 2go



Los estuches de la Joker llevan en el dorso un sistema de tiras de gancho y bucle autoadhesivas que permite fijarlos en la pared, en la estanterías, en el carro de las herramientas, o en otros elementos del sistema de transporte Wera 2go.

Enlace web  
<https://www.wera.de/es/05020302001>

Wera - 6003 Joker 15 Set 1  
05020302001 - 4013288222657

Contenido del juego:

6003 Llave de boca y anillo Joker, 5.5 x 105 mm



05020190001	1x	5.5 x 105 mm
05020198001	1x	6 x 105 mm
05020199001	1x	7 x 110 mm
05020200001	1x	8 x 115 mm
05020219001	1x	9 x 120 mm
05020201001	1x	10 x 125 mm
05020202001	1x	11 x 135 mm
05020203001	1x	12 x 148 mm
05020204001	1x	13 x 160 mm
05020205001	1x	14 x 167 mm
05020206001	1x	15 x 174 mm
05020207001	1x	16 x 182 mm
05020208001	1x	17 x 190 mm
05020209001	1x	18 x 210 mm
05020210001	1x	19 x 230 mm

Cinta autoadhesiva 240, 240 x 50 mm



1x 240 x 50 mm

Enlace web

<https://www.wera.de/es/05020302001>

Wera - 6003 Joker 15 Set 1  
05020302001 - 4013288222657

Wera Werkzeuge GmbH  
Korzter Straße 21-25  
D-42349 Wuppertal  
Tel: +49 (0)2 02 / 40 45-0  
E-Mail: [info@wera.de](mailto:info@wera.de)