



GTIN:	4013288225672	Dimensión:	170x70x30 mm
N° de pieza:	05020229001	Peso:	279 g
N° de artículo:	6003 Joker Set 4 Imperial Set 1	País de origen:	CZ
		Partida arancelaria:	82041100

- Llaves Joker en el nuevo clip para guardarlas de forma compacta en la maleta de las herramientas
- Especialmente adecuado para espacios de montaje muy estrechos
- La geometría especial de la boca amplía las posibilidades de posicionamiento de la herramienta
- El ángulo de retorno mínimo dentro de la boca "agarra" el tornillo cada 15°
- El lado anular es delgado y está doblado en un ángulo de 15°
- Con el sistema de búsqueda de herramientas Take it easy: marcas a color según el tamaño

Por el hecho de que los espacios de montaje son cada vez más estrechos, es necesario disponer de herramientas con las cuales los usuarios puedan trabajar de forma exitosa a pesar del entorno reducido. La estrechez requiere que se tengan puntos adicionales para posicionar la herramienta. ¿Será posible modificar las llaves de boca de tal manera que aumenten las posibilidades de posicionar la herramienta? Gracias a la combinación de las bocas dobladas en 7,5° y la geometría de doble hexágono, se alcanza una duplicación de los puntos de posicionamiento. Al voltear la llave reiteradamente en 180° a lo largo de su eje longitudinal, se dan cuatro posibilidades, y las tuercas, o las cabezas de los tornillos, pueden agarrarse cada 15°. La Joker 6003 con su geometría de boca inteligente, amplía el espectro de uso en espacios estrechos de manera clara. Tras cada vuelta, la Joker 6003 prácticamente encuentra el punto de posicionamiento correspondiente de forma autónoma. EL lado del anillo es delgado, pero sin embargo muy robusto, y está doblado en 15° hacia el eje del útil. Gracias al tratamiento de bonificación de alta calidad que reciben las superficies, se consigue una excelente protección anticorrosiva muy duradera. Llevan el sistema de búsqueda de herramientas Take it easy: marcas a color según el tamaño. El material del clip es resistente al desgaste y garantiza una sujeción segura de las llaves de boca así como su fácil extracción.

Enlace web

<https://www.wera.de/es/05020229001>

Wera - 6003 Joker Set 4 Imperial Set 1
05020229001 - 4013288225672

Wera Werkzeuge GmbH
Korzter Straße 21-25
D-42349 Wuppertal
Tel: +49 (0)2 02 / 40 45-0
E-Mail: info@wera.de

Un posicionamiento seguro y una extracción más fácil



El clip práctico



El material del clip es resistente al desgaste y garantiza un alojamiento fijo y seguro de las llaves así como una extracción fácil de los útiles.

Adecuado para entornos de montaje especialmente estrechos



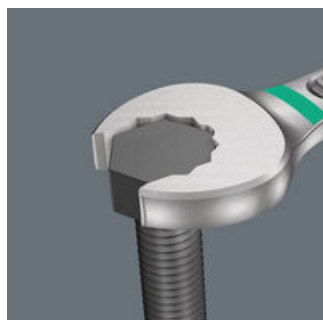
La llave de anillo y boca Joker 6003 con su geometría de boca especial (en un ángulo de 7,5° y doble hexágono) duplica las posibilidades de posicionamiento durante las repetidas vueltas de la llave en 180° por el eje longitudinal. Así, las tuercas y los tornillos pueden ser accionados cada 15°. El punto de posicionamiento correspondiente lo encuentra esta llave Joker 6003 de forma autónoma tras cada vuelta que se le da.

Joker 6003: Para situaciones con ángulos de retorno de menos de 30°



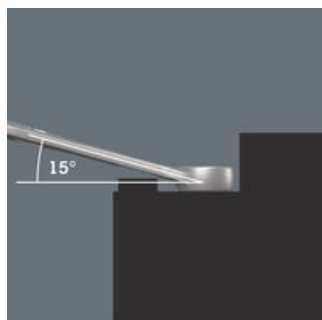
Gracias a la boca en un ángulo de 7,5°, a la geometría de doble hexágono y a un método de aplicación ajustado (posicionar, atornillar, voltear, volver a posicionar, atornillar, voltear...) es incluso posible solucionar aquellas situaciones en las cuales se tiene que trabajar con ángulos de retorno de menos de 30°.

Geometría de doble hexágono



La geometría de doble hexágono en ambos lados, o sea en anillo y boca, asegura la conexión completa y perfecta del útil con la cabeza del tornillo o con la tuerca, minimizando así el riesgo de que la herramienta se resbale durante el trabajo de atornillar.

Joker 6003: Lado del anillo formando ángulo



El lado del anillo se encuentra en un ángulo de 15° hacia el eje de la herramienta para prevenir posibles lesiones.

Sistema de búsqueda de herramientas de Wera Take it easy



Take it easy, el sistema de búsqueda de herramientas con marcas de colores según el tamaño del útil, para encontrar la herramienta precisa de forma cómoda y rápida. El sistema de búsqueda con marcas de colores para tornillos de hexágono interior (llaves acodadas, vasos de punta Zyklop), tornillos y tuercas de hexágono exterior (llave de boca Joker, vasos Zyklop y vasos Zyklop con función de retención) y tornillos TORX® (llaves acodadas, vasos de punta Zyklop).

Enlace web

<https://www.wera.de/es/05020229001>

Wera - 6003 Joker Set 4 Imperial Set 1
05020229001 - 4013288225672

Wera Werkzeuge GmbH
Korzterter Straße 21-25
D-42349 Wuppertal
Tel: +49 (0)2 02 / 40 45-0
E-Mail: info@wera.de

Contenido del juego:

6003 Llave de boca y anillo Joker, en pulgadas, 5/16" x 115 mm



05020211001	1x	5/16" x 115 mm
05020212001	1x	3/8" x 125 mm
05020213001	1x	7/16" x 135 mm
05020214001	1x	1/2" x 160 mm

Enlace web

<https://www.wera.de/es/05020229001>

Wera - 6003 Joker Set 4 Imperial Set 1
05020229001 - 4013288225672

Wera Werkzeuge GmbH
Korzter Straße 21-25
D-42349 Wuppertal
Tel: +49 (0)2 02 / 40 45-0
E-Mail: info@wera.de