



<b>GTIN:</b>	4013288222190	<b>Dimensión:</b>	140x70x25 mm
<b>N° de pieza:</b>	05004182001	<b>Peso:</b>	90 g
<b>N° de artículo:</b>	Bicycle Set 15	<b>País de origen:</b>	CZ
		<b>Partida arancelaria:</b>	82079030

- Una punta cuatro en una innovadora, extremadamente compacta - una sola punta para cuatro tamaños diferentes de tornillos
- Ocupa muy poco espacio, por eso es ideal para trabajos móviles
- Un soporte compacto, seguro y sumamente fácil en los desmontaneumáticos de Wera
- La toma hexagonal del desmontaneumáticos permite un par de giro de hasta 10 Nm
- Un ahorro de peso importante así como un mayor orden y una estructura más clara de la herramienta cuando se realizan trabajos móviles

La herramienta para bicicletas ultracompacta y ligera con dos puntas cuatro-en-una y tres desmontaneumáticos.

Con solo una punta se accionan cuatro perfiles de tornillos diferentes. Un ahorro de peso de más del 50 %. Gracias al enorme ahorro de espacio, el juego Bicycle Set 15 es perfectamente adecuado para trabajos móviles. La funcionalidad de los perfiles grandes es posible por la contracción elástica de las pequeñas salidas. La punta dispone de un arrastre hexagonal de 1/4" (serie de conexión de Wera 1), y así también es utilizable, por ejemplo, con carracas de punta y porta-puntas con Rapidaptor. El desmontaneumáticos 9504 dispone de una toma de 1/4" para el uso de una punta de 1/4". Cuando los desmontaneumáticos 9504 están conectados uno encima del otro, las puntas cuatro-en-una se pueden insertar en la toma de 1/4", y así se obtiene una herramienta de atornillar. El desmontaneumáticos 9505, al mismo tiempo es extractor de válvulas y purgador. Los desmontaneumáticos y las puntas cuatro-en-una pueden ser conectadas; así todo queda muy compacto y nada se pierde.

**Enlace web**

<https://www.wera.de/es/05004182001>

Wera - Bicycle Set 15

05004182001 - 4013288222190

Wera Werkzeuge GmbH

Korzter Straße 21-25

D-42349 Wuppertal

Tel: +49 (0)2 02 / 40 45-0

E-Mail: [info@wera.de](mailto:info@wera.de)

**Palanquear el neumático de manera segura para levantarlo de la llanta**

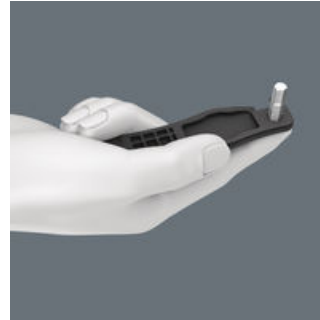


Una punta cuatro en una innovadora, extremadamente compacta - una sola punta para cuatro tamaños diferentes de tornillos



Con ayuda de las llaves desmontaneumáticos de material plástico con refuerzo de fibra de vidrio, es posible levantar los neumáticos de manera segura de la llanta haciendo palanca, sin causar daños en la llanta. Con una de las llaves desmontaneumáticos levantar el neumático de la llanta, engancharla en un radio, y luego, desprender el neumático de la llanta con ayuda de la segunda llave. Es posible enganchar los dos desmontaneumáticos el uno con el otro, y así no se pierde ninguno de los dos.

**El desmontaneumáticos 9504 con toma de puntas**



La toma hexagonal de 1/4" del desmontaneumáticos 9504 permite la toma de una punta de 1/4". De esta manera es posible realizar trabajos leves de atornillar.

**El desmontaneumáticos 9505**



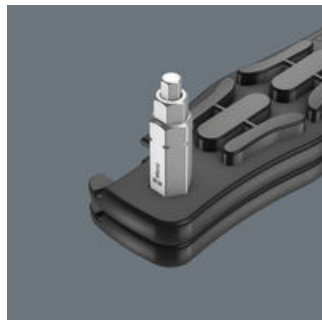
El desmontaneumáticos 9505 se puede utilizar como extractor de válvulas para las válvulas francesas (tipo Sclaverand) y también como purgador para válvulas de automóviles.

**Las puntas 4 en 1 de Wera**



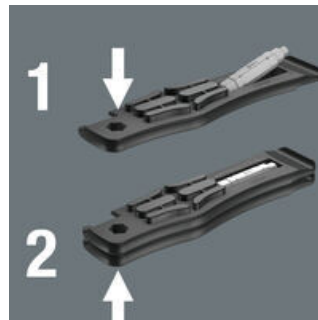
Con ayuda de las puntas cuatro-en-una 9506 y 9507 se pueden accionar cuatro tamaños de tornillos respectivamente. Con la punta cuatro-en-una 9506 son cuatro tamaños de tornillos de hexágono interior (3,0; 4,0; 5,0; 6,0), con la punta cuatro-en-una 9507 son tres tamaños de tornillos de hexágono interior (2,5; 5,0; 6,0) y un tamaño de tornillos TORX® (TX 25). Para poder utilizar el perfil mayor respectivo, al atornillar se ha de presionar continuamente contra la fuerza de resorte, así el perfil menor se hunde, y el perfil mayor puede ser colocado.

**Desmontaneumático más punta = herramienta de atornillar**



Cuando los desmontaneumáticos 9504 están conectados uno encima del otro, las puntas cuatro-en-una se pueden insertar en la toma de 1/4", y así se obtiene una herramienta de atornillar.

**Compacto**



La punta cuatro-en-una se engancha en los desmontaneumáticos 9504. El desmontaneumático 9505 se puede conectar por encima así que los desmontaneumáticos y la punta forman un paquete compacto.

**Enlace web**

<https://www.wera.de/es/05004182001>

Wera - Bicycle Set 15

05004182001 - 4013288222190

Wera Werkzeuge GmbH

Korzter Straße 21-25

D-42349 Wuppertal

Tel: +49 (0)2 02 / 40 45-0

E-Mail: [info@wera.de](mailto:info@wera.de)

Contenido del juego:

9504 llave desmontable de neumáticos con porta-puntas 2, 105 mm  
2x 105 mm



9505 llave desmontable de neumáticos con porta-puntas 3, 105 mm  
1x 105 mm



9506 Punta 4 en 1 - 1, 3; 4; 5; 6 x 37 mm



1x 3; 4; 5; 6 x 37 mm



9507 Punta 4 en 1 - 2, 2.5; 5; 6 x TX 25 x 37 mm



1x 2.5; 5; 6 x TX 25 x 37 mm



Enlace web

<https://www.wera.de/es/05004182001>

Wera - Bicycle Set 15

05004182001 - 4013288222190

Wera Werkzeuge GmbH

Korzter Straße 21-25

D-42349 Wuppertal

Tel: +49 (0)2 02 / 40 45-0

E-Mail: [info@wera.de](mailto:info@wera.de)