



GTIN:	4013288220721	Dimensión:	245x105x65 mm
N° de pieza:	05004181001	Peso:	946 g
N° de artículo:	Bicycle Set 12	País de origen:	CZ
		Partida arancelaria:	82079030

- Especialmente indicado para situaciones de atornillado estrecho en la moto
- 6003 Joker Pedal tamaño 15 con boca plana para montar y desmontar los pedales
- Joker 6003 tamaño 9 para uso en cambios de velocidad de bicicleta
- La geometría especial de la boca amplía las posibilidades de posicionamiento de la herramienta
- El ángulo de retorno mínimo dentro de la boca "agarrar" el tornillo cada 15°
- El lado anular es delgado y está doblado en un ángulo de 15°

Juego de 12 llaves combinadas Joker 6003 con diseño extrafino del tamaño 15. Como los espacios de trabajo son muy reducidos cuando se atornilla en la bicicleta, se necesitan herramientas con las que los usuarios puedan trabajar con éxito también en esas situaciones. Los espacios de trabajo estrechos requieren puntos de sujeción adicionales para la herramienta. ¿Se pueden modificar las llaves combinadas de manera que aumenten las posibilidades de sujeción de la herramienta? La combinación de la boca girada a 7,5° y la geometría de doble hexágono da como resultado una duplicación de los puntos de sujeción. Con un giro repetido de 180° de la llave alrededor del eje longitudinal durante el apriete, hay cuatro posibilidades de sujeción y las tuercas o cabezas de los tornillos se pueden "agarrar" cada 15°. La Joker 6003, con su ingeniosa geometría de boca, amplía considerablemente la gama de aplicaciones en espacios reducidos. El Joker 6003 encuentra el punto de enganche respectivo después de cada vuelta, por así decirlo, por sí mismo. El lado del anillo, delgado pero robusto, está inclinado a 15° respecto al eje de la herramienta. El revestimiento de alta calidad de la superficie proporciona una alta y duradera protección contra la corrosión. Con el sistema de búsqueda Take it easy: código de colores según tamaños. Las bolsas Joker son adecuadas para su fijación en paredes, estanterías, carros de herramientas y el sistema Wera 2go, gracias al sistema de velcro en la parte posterior.

Enlace web
<https://www.wera.de/es/05004181001>

Wera - Bicycle Set 12
 05004181001 - 4013288220721

Wera Werkzeuge GmbH
 Korzter Straße 21-25
 D-42349 Wuppertal
 Tel: +49 (0)2 02 / 40 45-0
 E-Mail: info@wera.de

Adecuado para entornos de montaje especialmente estrechos

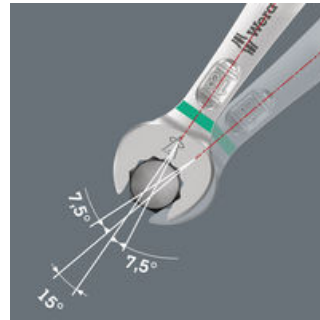


Joker 6003 tamaño 9 para uso en cambios de velocidad de bicicleta



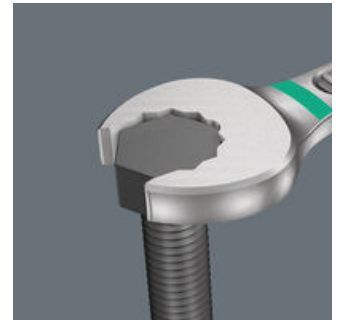
La llave de anillo y boca Joker 6003 con su geometría de boca especial (en un ángulo de 7,5° y doble hexágono) duplica las posibilidades de posicionamiento durante las repetidas vueltas de la llave en 180° por el eje longitudinal. Así, las tuercas y los tornillos pueden ser accionados cada 15°. El punto de posicionamiento correspondiente lo encuentra esta llave Joker 6003 de forma autónoma tras cada vuelta que se le da.

Joker 6003: Para situaciones con ángulos de retorno de menos de 30°



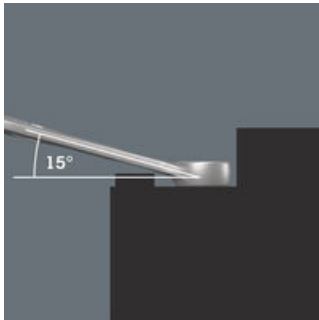
Gracias a la boca en un ángulo de 7,5°, a la geometría de doble hexágono y a un método de aplicación ajustado (posicionar, atornillar, voltear, volver a posicionar, atornillar, voltear...) es incluso posible solucionar aquellas situaciones en las cuales se tiene que trabajar con ángulos de retorno de menos de 30°.

Geometría de doble hexágono



La geometría de doble hexágono en ambos lados, o sea en anillo y boca, asegura la conexión completa y perfecta del útil con la cabeza del tornillo o con la tuerca, minimizando así el riesgo de que la herramienta se resbale durante el trabajo de atornillar.

Joker 6003: Lado del anillo formando ángulo



El lado del anillo se encuentra en un ángulo de 15° hacia el eje de la herramienta para prevenir posibles lesiones.

6003 Joker Pedal



La llave de boca extraplana para pedales (6003 Joker Pedal 15) es ideal para espacios reducidos

Sistema de búsqueda de herramientas de Wera Take it easy



Take it easy, el sistema de búsqueda de herramientas con marcas de colores según el tamaño del útil, para encontrar la herramienta precisa de forma cómoda y rápida. El sistema de búsqueda con marcas de colores para tornillos de hexágono interior (llaves acodadas, vasos de punta Zyklop), tornillos y tuercas de hexágono exterior (llave de boca Joker, vasos Zyklop y vasos Zyklop con función de retención) y tornillos TORX® (llaves acodadas, vasos de punta Zyklop).

Adecuada para la conexión con el sistema Wera 2go



Los estuches de la Joker llevan en el dorso un sistema de tiras de gancho y bucle autoadhesivas que permite fijarlos en la pared, en la estanterías, en el carro de las herramientas, o en otros elementos del sistema de transporte Wera 2go.

Enlace web
<https://www.wera.de/es/05004181001>

Wera - Bicycle Set 12
05004181001 - 4013288220721

Wera Werkzeuge GmbH
Korzter Straße 21-25
D-42349 Wuppertal
Tel: +49 (0)2 02 / 40 45-0
E-Mail: info@wera.de

Contenido del juego:

6003 Llave de boca y anillo Joker, 6 x 105 mm



05020198001	1x	6 x 105 mm
05020199001	1x	7 x 110 mm
05020200001	1x	8 x 115 mm
05020219001	1x	9 x 120 mm
05020201001	1x	10 x 125 mm
05020202001	1x	11 x 135 mm
05020203001	1x	12 x 148 mm
05020204001	1x	13 x 160 mm
05020205001	1x	14 x 167 mm
05020207001	1x	16 x 182 mm
05020208001	1x	17 x 190 mm

6003 Joker Pedal Llave de boca y anillo, 15 x 174 mm



05020221001	1x	15 x 174 mm
-------------	----	-------------

Enlace web

<https://www.wera.de/es/05004181001>

Wera - Bicycle Set 12
05004181001 - 4013288220721

Wera Werkzeuge GmbH
Korzter Straße 21-25
D-42349 Wuppertal
Tel: +49 (0)2 02 / 40 45-0
E-Mail: info@wera.de