

8796 LA Extensión Zyklop "flexible-lock" con manguito de giro rápido, versión larga, 1/4", 1/4" x 150 mm



GTIN:	4013288121059	Dimensión:	215x44x20 mm
N° de pieza:	05003531001	Peso:	72 g
N° de artículo:	8796 LA	País de origen:	CZ
		Partida arancelaria:	82042000

- Extensión Zyklop de 1/4", sistema "bloqueo flexible", con manguito de giro rápido, versión larga
- Para llaves de vaso de 1/4" con retención por bola
- Sistema de bloqueo flexible para, ya sea un bloqueo fijo, o un cambio rápido de la herramienta accesorio
- Con manguito de giro rápido para apretar y aflojar tornillos y tuercas de forma extremadamente rápida
- Cromo-vanadio, en cromado mate

Prolongación Zyklop de Wera con sistema flexible-lock: con el sistema activado, las llaves de vaso se pueden asegurar de forma duradera; así se evitan pérdidas indeseadas. Cuando el sistema está desactivado los vasos se pueden conectar y cambiar en un santiamén. Con manguito de giro libre para un giro acelerado de tornillos y tuercas.

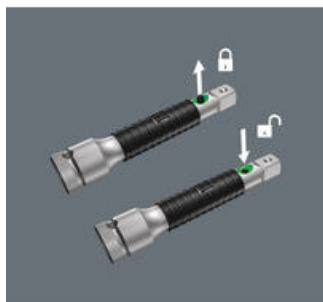
Enlace web
<https://www.wera.de/es/05003531001>

Wera - 8796 LA
05003531001 - 4013288121059

Wera Werkzeuge GmbH
Korzter Straße 21-25
D-42349 Wuppertal
Tel: +49 (0)2 02 / 40 45-0
E-Mail: info@wera.de

Sistema "Flexible-Lock"

Manguito de giro libre



Las extensiones de la gama alta además están equipadas con el sistema de bloqueo flexible "Flexible-Lock". Si el sistema está activado, las herramientas necesarias para el trabajo se pueden colocar de manera permanente en la extensión. Así se evita una pérdida indeseada de la herramienta, o que el útil se salga por deslizamiento. Tan pronto el sistema está desactivado, los vasos se pueden encajar o desencajar como siempre, y es posible cambiarlos en un santiamén.



El manguito de giro libre en la Zyklop Speed y en las prolongaciones de la Zyklop acelera el movimiento giratorio de los tornillos y las tuercas de forma efectiva.

Más variantes de esta familia de productos:



inch



mm

05003531001

1/4"

150,0

Enlace web

<https://www.wera.de/es/05003531001>

Wera - 8796 LA

05003531001 - 4013288121059

Wera Werkzeuge GmbH

Korzerter Straße 21-25

D-42349 Wuppertal

Tel: +49 (0)2 02 / 40 45-0

E-Mail: info@wera.de