



GTIN:	4013288237224	Dimensión:	630x38x38 mm
N° de pieza:	05003201001	Peso:	1342 g
N° de artículo:	9999	País de origen:	TW
		Partida arancelaria:	82041100

- Herramienta operativa para útiles de inserción
- Con toma de 14x18 mm para herramientas de inserción intercambiables
- Conector enchufable para la toma de herramientas de inserción
- Con útiles de inserción, la herramienta operativa es adecuada para apretar y soltar uniones atornilladas
- ¡Sin función dinamométrica!
- Gracias a la gran cantidad de herramientas de inserción diferentes, se dan diversas posibilidades de combinación
- Un material macizo de acero de herramienta aleado; de cromado mate
- Mango ergonómico Kraftform para un trabajo menos fatigoso

Herramienta operativa para la toma de útiles de inserción con salida de cuadradillo de 14x18 mm. Material macizo de acero de herramienta aleado, de cromado mate. Para soltar y apretar uniones atornilladas. Sin función dinamométrica. Con un mango Kraftform multicomponente para un trabajo ergonómico con menor fatiga, y libre de lesiones en la mano del usuario.

Enlace web
<https://www.wera.de/es/05003201001>

Wera - 9999
05003201001 - 4013288237224

Wera Werkzeuge GmbH
Korzter Straße 21-25
D-42349 Wuppertal
Tel: +49 (0)2 02 / 40 45-0
E-Mail: info@wera.de

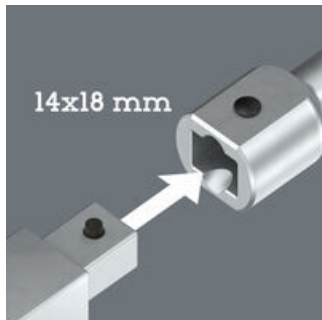
Numerosas posibilidades de combinación

Apretar y aflojar sin par de giro

Un material macizo de acero de herramienta aleado



Herramienta operativa para útiles de inserción



La herramienta operativa 9999 es adecuada para la toma de útiles de inserción con arrastre de cuadrado de 14x18 mm. Así es posible lograr una aplicación muy diversa de la herramienta.



Con el útil de inserción montado, la herramienta operativa 9999 es adecuada para apretar y soltar uniones atornilladas fijamente atascadas - sin función de par de giro.



El material que se ha utilizado es macizo y de cromado mate, y se compone de una aleación especial de acero, ofreciendo así una gran estabilidad en la forma; por su mayor dureza es más resistente contra deformaciones.

Mango ergonómico Kraftform

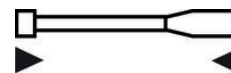


El mango Kraftform multicomponente permite un trabajo ergonómico con menor fatiga, y libre de lesiones en la mano del usuario.

Más variantes de esta familia de productos:



mm



mm

05003201001

14x18

600

Enlace web

<https://www.wera.de/es/05003201001>

Wera - 9999

05003201001 - 4013288237224

Wera Werkzeuge GmbH

Korzter Straße 21-25

D-42349 Wuppertal

Tel: +49 (0)2 02 / 40 45-0

E-Mail: info@wera.de