



<b>GTIN:</b>	4013288237231	<b>Dimensión:</b>	430x38x38 mm
<b>N° de pieza:</b>	05003200001	<b>Peso:</b>	803 g
<b>N° de artículo:</b>	9998	<b>País de origen:</b>	TW
		<b>Partida arancelaria:</b>	82041100

- Herramienta operativa para útiles de inserción
- Con toma de 9x12 mm para herramientas de inserción intercambiables
- Conector enchufable para la toma de herramientas de inserción
- Con útiles de inserción, la herramienta operativa es adecuada para apretar y soltar uniones atornilladas
- ¡Sin función dinamométrica!
- Gracias a la gran cantidad de herramientas de inserción diferentes, se dan diversas posibilidades de combinación
- Un material macizo de acero de herramienta aleado; de cromado mate
- Mango ergonómico Kraffform para un trabajo menos fatigoso

Herramienta operativa para la toma de útiles de inserción con salida de cuadradillo de 9x12 mm. Material macizo de acero de herramienta aleado, de cromado mate. Para soltar y apretar uniones atornilladas. Sin función dinamométrica. Con un mango Kraffform multicomponente para un trabajo ergonómico con menor fatiga y libre de lesiones en la mano del usuario.

**Enlace web**

<https://www.wera.de/es/05003200001>

Wera - 9998

05003200001 - 4013288237231

Wera Werkzeuge GmbH

Korzter Straße 21-25

D-42349 Wuppertal

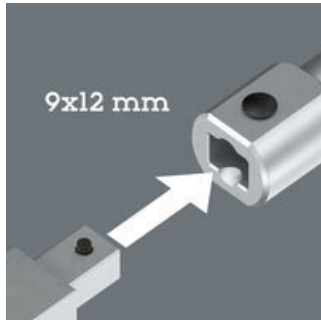
Tel: +49 (0)2 02 / 40 45-0

E-Mail: [info@wera.de](mailto:info@wera.de)

**9998 Herramienta operativa X-Power para útiles de inserción, 9x12 mm, 9x12 x 400 mm**



**Numerosas posibilidades de combinación**



La herramienta operativa 9998 es adecuada para la toma de útiles de inserción con arrastre de cuadradillo de 9x12 mm. Así es posible lograr una aplicación muy diversa de la herramienta.

**Apretar y aflojar sin par de giro**



Con el útil de inserción montado, la herramienta operativa 9998 es adecuada para apretar y soltar uniones atornilladas fijamente atascadas - sin función de par de giro.

**Un material macizo de acero de herramienta aleado**



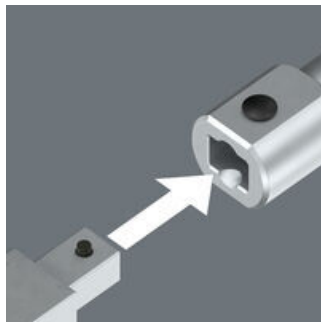
El material que se ha utilizado es macizo y de cromado mate, y se compone de una aleación especial de acero, ofreciendo así una gran estabilidad en la forma; por su mayor dureza es más resistente contra deformaciones.

**Mango ergonómico Kraftform**



El mango Kraftform multicomponente permite un trabajo ergonómico con menor fatiga, y libre de lesiones en la mano del usuario.

**Numerosas posibilidades de combinación**

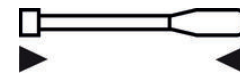


Las herramientas operativas son adecuadas para la toma de útiles de inserción con arrastre de cuadradillo. De esta forma es posible utilizar la herramienta de diversas maneras.

**Más variantes de esta familia de productos:**



mm



mm

05003200001	9x12	400
-------------	------	-----

Enlace web  
<https://www.wera.de/es/05003200001>

Wera - 9998  
 05003200001 - 4013288237231

Wera Werkzeuge GmbH  
 Korzter Straße 21-25  
 D-42349 Wuppertal  
 Tel: +49 (0)2 02 / 40 45-0  
 E-Mail: info@wera.de