

EAN: 4013288236777
Code nr.: 05150117001
Artikel nr.: 9727

Størrelse: 405x185x55 mm
Vægt: 1325 g
Oprindelsesland: CZ
Told tarif nr.: 82041100

- Skumgummiindsats med lang levetid, hvert stykke værktøj har sin faste plads; 2-farvet, så manglende dele hurtigt ses
- Stykvis testet værktøj iflg. IEC 60900 ved 10.000 V til sikkert arbejde op til 1.000 Volt
- Indeholder 1 Zyklop VDE skralde, 12 topnøgleindsatser, 7 bittoppe med holdefunktion til TORX® skruer, 5 bittoppe med holdefunktion til indvendige sekskants-skruer, 2 forlængerled (75 mm hhv. 150 mm lange), 1 håndgreb til Kraftform Kompakt VDE udskiftningsklinger, 1 adapterklinge (1/4"-udvendig sekskant til 9-mm-udvendig sekskant)
- Skralde med ekstremt slankt design; finfortanding med 80 tænder, lille returvinkel på kun 4,5° til lettere arbejde under meget snævre arbejdsforhold
- Topnøgleindsatser, bittoppe og forlængerled med øget sikkerhed via 2-komponent isolering med gul isoleringskerne under rødt isoleringslag
- Plastikbeklædning beskytter overflader mod beskadigelser
- Greb 817 VDE til Kraftform Kompakt udskiftningsklinger
- 1 adapterklinge (1/4" udvendig sekskant til 9 mm udvendig sekskant) Kraftform Kompakt A VDE 712 i til 1/4" topnøgleindsatser og bittoppe

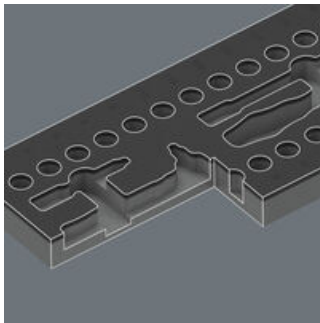
Langlivet skumgummiindsats; 2-farvet så man hurtigt ser manglende dele; egnet til Tool Rebel værktøjsvognene. Udstyret med: 1 Zyklop skralde 8007 A VDE med omskifterknop (1/4"), 12 Zyklop topnøgleindsatser 8790 A (1/4"), 7 Zyklop bittoppe 8767 A HF (1/4") med holdefunktion til TORX® skruer, 5 Zyklop bittoppe 8740 A HF (1/4") med holdefunktion til indvendige sekskantsskruer, 2 Zyklop forlængerled (1/4", 8794 LA VDE (150 mm langt), 8794 SA VDE (91 mm langt)), 1 VDE-håndgreb 817 VDE med 9-mm-sekskants-optag til Wera Kraftform Kompakt VDE-udskiftningsklinger, 1 adapterklinge Kraftform Kompakt A VDE 712 i, adapterer fra 9-mm-sekskant til 1/4"-firkant, således kan man med bit-håndgrebet 817 VDE også bevæge 1/4"-topnøgleindsatser og -bittoppe. Alt værktøj er stykvis testet ifølge IEC 60900. Det garanterer sikkert arbejde ved spænding op til 1.000 Volt.

Web link
<https://www.wera.de/dk/05150117001>

Wera - 9727
 05150117001 - 4013288236777

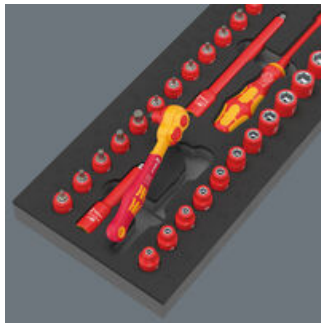


Sikker opbevaring og hurtigt overblik



Værktøjet sidder sikkert i skumgummiet via præcise konturudskæringer, og alligevel er det let at tage ud. Den gennemtænkte anordning af værktøjet sørger for pladsbesparende opbevaring og hurtig adgang til værktøjet.

2-farvet skumgummiindsats



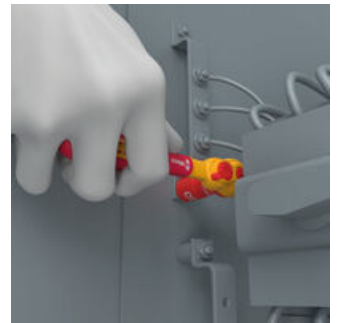
Efter udtagelse af værktøjet ser man det lysegrå andet lag skumgummi. Herved ses manglende stykker værktøj hurtigt.

Stykkvis testet



Den stykvis test af værktøjet ved 10.000 Volt ifølge IEC 60900 garanterer sikkert arbejde ved spænding op til 1.000 Volt.

Til snævre montageforhold



Via dens ekstremt slanke udformning, en fimfortanding med 80 tænder og en kort returvinkel på kun 4,5° giver Zyklus VDE-skralden mulighed for lettere arbejde også under meget trange arbejdsforhold.

Kuglelåsen



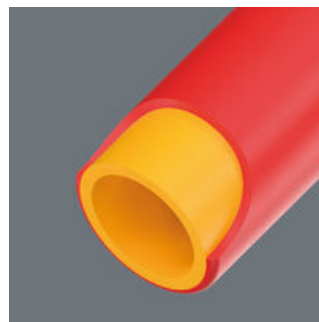
Kuglelåsen sørger for sikkert hold i topnøgler og tilbehør og dermed også for pålidelig sikkerhed under skruringen.

Med omskiftergreb



Bekvem retningsskift takket være omskiftergreb.

Føret sikkerhed



Zyklus VDE-isolerede topnøgleindsatser, bittoppe og forlængerled giver føret sikkerhed via den gule isoleringskerne, der bliver synligt ved en eventuel beskadigelse af det ydre røde VDE isoleringslag. Bittoppe 8767 A HF med holdefunktion til TORX® skruer, 8740 A HF med holdefunktion til indvendige sekskantsskruer.

Håndgrebet 817 VDE



Til Wera Kraftform Kompakt VDE udskiftningsklinger. Med flerkomponent Kraftform greb til høje arbejdshastigheder og ergonomisk skruring.

Web link

<https://www.wera.de/dk/05150117001>

Wera - 9727

05150117001 - 4013288236777

Wera Werkzeuge GmbH

Korzter Straße 21-25

D-42349 Wuppertal

Tel: +49 (0)2 02 / 40 45-0

E-Mail: info@wera.de

Indhold:

8007 A VDE Zyklop skralde, isoleret, med omskifterknap, med 1/4"-tilslutning, 1/4" x 144 mm

05004866001 1x 1/4" x 144 mm



8790 A VDE Zyklop-topnøgleindsats, isoleret, med 1/4"-tilslutning, 4,5 x 41 mm

05005929001 1x 4,5 x 41 mm

05005930001 1x 4 x 41 mm

05005931001 1x 5 x 41 mm

05005932001 1x 5,5 x 41 mm

05005933001 1x 6 x 41 mm

05005934001 1x 7 x 41 mm

05005935001 1x 8 x 41 mm

05005936001 1x 10 x 41 mm

05005937001 1x 11 x 41 mm

05005938001 1x 12 x 41 mm

05005939001 1x 13 x 41 mm

05005940001 1x 14 x 41 mm



8767 A VDE HF TORX® Zyklop bittop, isoleret, med 1/4"-tilslutning, med holdefunktion, TX 10 x 46 mm

05005920001 1x TX 10 x 46 mm

05005921001 1x TX 15 x 46 mm

05005922001 1x TX 20 x 46 mm

05005923001 1x TX 25 x 46 mm

05005924001 1x TX 27 x 46 mm

05005925001 1x TX 30 x 46 mm

05005926001 1x TX 40 x 46 mm



8740 A VDE HF Zyklop bittop, isoleret, med 1/4"-tilslutning, med holdefunktion til indvendige sekskantsskruer, 3 x 46 mm

05005900001 1x 3 x 46 mm

05005901001 1x 4 x 46 mm

05005902001 1x 5 x 46 mm

05005903001 1x 6 x 46 mm

05005904001 1x 8 x 47 mm



8794 LA Zyklop VDE-forlængerled, isoleret, langt, 1/4", 1/4" x 150 mm

05003301001 1x 1/4" x 150 mm



8794 SA Zyklop VDE-forlængerled, isoleret, kort, 1/4", 1/4" x 91 mm

05005950001 1x 1/4" x 91 mm



817 VDE Kraftform håndgreb, 9 x 98 mm

05003990001 1x 9 x 98 mm



Kraftform Kompakt A VDE 712 i adapterklinge, isoleret, til 1/4" topnøgleindsatser, 1/4" x 154 mm

05006642001 1x 1/4" x 154 mm



Web link

<https://www.wera.de/dk/05150117001>

Wera - 9727

05150117001 - 4013288236777

Wera Werkzeuge GmbH

Korzter Straße 21-25

D-42349 Wuppertal

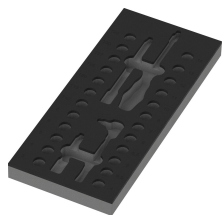
Tel: +49 (0)2 02 / 40 45-0

E-Mail: info@wera.de

9827 skumgummiindlæg 8007 A VDE Zyklus VDE skralde sæt 1, 1/4", uden værktøj, 172 x 30 x 392 mm

05137316001¹⁾ 1x 172 x 30 x 392 mm

1) Bemærk: Skumgummiindsatsen passer ikke i værktøjsvognens forgængermodel 05501051001.



Bemærk: Skumgummiindsatsen passer ikke i værktøjsvognens forgængermodel 05501051001.

Web link
<https://www.wera.de/dk/05150117001>

Wera - 9727
05150117001 - 4013288236777

Wera Werkzeuge GmbH
Korzter Straße 21-25
D-42349 Wuppertal
Tel: +49 (0)2 02 / 40 45-0
E-Mail: info@wera.de