

EAN:	4013288225283	Størrelse:	405x360x60 mm
Code nr.:	05150103001	Vægt:	1707 g
Artikel nr.:	9712	Oprindelsesland:	CZ
		Told tarif nr.:	82054000

- Kvalitets skumgummiindsats med lang levetid uden kemiske dampe
- Skumgummiindsats med lang levetid, hvert stykke værktøj har sin faste plads; 2-farvet, så manglende dele hurtigt ses
- Optimal pasform til bedstmulig udtagning af værktøjet fra skumgummiindsatsen
- Vand- og olieafvisende, let af pleje og rengøre
- Beskyttelse af værktøjet mod snavs og stød
- 6 Kraftform Plus skruetrækkere med hårde zoner til høj arbejdshastighed og bløde grebszoner til stor momentoverførsel
- 4 Kraftform Micro skruetrækkere med drejelig kappe til lynhurtig snurren rundt
- 4 tværgrebs-skruetrækkere til overførsel af særligt store spændings- og løsningsmomenter

Skumgummiindsats med lang levetid; 2-farvet så manglende dele hurtigere ses; egnet til Tool Rebel værktøjsvognen, udstyret med 14 Wera TORX® skruetrækkere (værksted, Kraftform Micro og tværgreb) med holdefunktion til TORX® skruer.



Web link

https://products.wera.de/dk/screwdrivers_kraftform_plus_series_300_9712.html

Wera - 9712

05150103001 - 4013288225283

Wera Werkzeuge GmbH
Korzter Straße 21-25

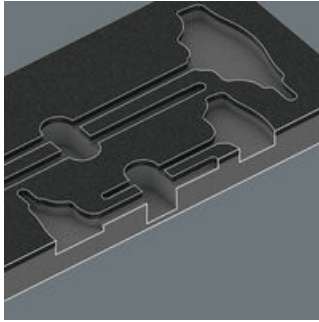
D-42349 Wuppertal

Tel: +49 (0)2 02 / 40 45-0

E-Mail: info@wera.de

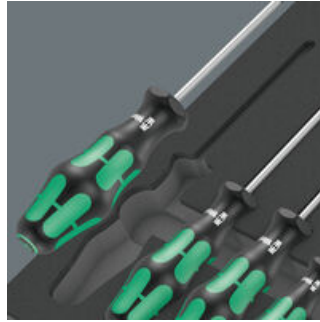
Kraftform Plus – Serie 300

Sikker opbevaring og hurtigt overblik



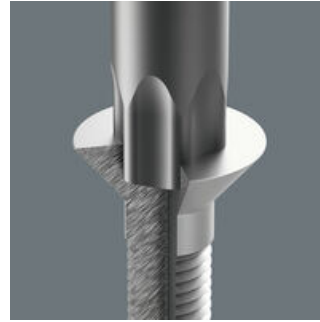
Værktøjet sidder sikkert i skumgummiet via præcise konturudskæringer, og alligevel er det let at tage ud. Den gennemtænkte anordning af værktøjet sørger for pladsbesparende opbevaring og hurtig adgang til værktøjet.

2-farvet skumgummiindsats



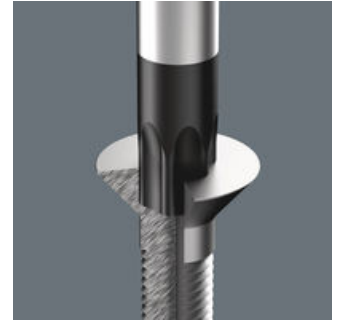
Efter udtagelse af værktøjet ser man det lysegrå andet lag skumgummi. Herved ses manglende stykker værktøj hurtigt.

Med holdefunktion til indvendige TORX® skruer



Det af Wera udviklede TORX® HF værktøj er kendetegnet ved en geometrisk optimering af den oprindelige TORX® profil. Via den af fladtrykket mellem spids og skrueprofil resulterende klemmekraft holdes TORX® skruer efter Acument Intellectual Properties specifikation sikkert på værktøjet! Det er særligt hjælpsomt i svært tilgængelige arbejdssituationer, hvor man ikke kan bruges den anden hånd til at holde skruen fast med.

Wera Black Point spidsen



Wera Black Point spidsen samt en omfattende hærtningsproces garanterer lang brugstid for spidsen, forøget korrosionsbeskyttelse og eksakt pasform.

Ergonomiske form



T-grebets ergonomiske form udfylder håndballen godt. Fingrene ligger i de blødt afrundede fordybninger i grebet. Hele hånden ligger i kontakt med grebet, friktionstab mellem hånd og greb undgås således.

Anden arm



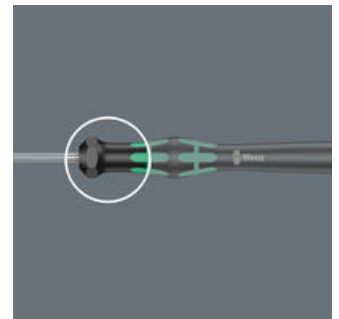
Den korte arm, der træder ud af siden på grebet, giver mulighed for overførsel af ekstremt store momenter, idet den lange arm anvendes som vægtstang.

Kraftform Micro skruetrækker



Kraftform Micro skruetrækkerne med deres kraft-, hurtigdreje- og præcisionszone opfylder perfekt kravene til finmekaniske skrueopgaver. Den letløbende kappe, som hånden kan støttes på, understøtter ideelt disse fordele.

Præcisionszonen



Præcisionszonen direkte ovenfor klingens giver brugeren en god fornemmelse for den rigtige drejevinkel ved justeringsopgaver.

Web link

https://products.wera.de/dk/screwdrivers_kraftform_plus_series_300_9712.html

Wera - 9712
05150103001 - 4013288225283

Wera Werkzeuge GmbH
Korzter Straße 21-25
D-42349 Wuppertal
Tel: +49 (0)2 02 / 40 45-0
E-Mail: info@wera.de

Indhold:

367 TORX® HF Skruetrækker med holdefunktion, TX 8 x 60 mm



05028048001	1x	TX 8 x 60 mm
05028049001	1x	TX 9 x 60 mm
05028050001	1x	TX 10 x 80 mm
05028051001	1x	TX 15 x 80 mm
05028052001	1x	TX 20 x 100 mm
05028053001	1x	TX 25 x 100 mm

2067 elektronik TORX® HF skruetrækker med holdefunktion, TX 4 x 40 mm



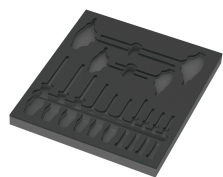
05118180001	1x	TX 4 x 40 mm
05118181001	1x	TX 5 x 40 mm
05118182001	1x	TX 6 x 40 mm
05118183001	1x	TX 7 x 60 mm

467 TORX® HF T-nøgle med holdefunktion, TX 20 x 100 mm



05023373001	1x	TX 20 x 100 mm
05023375001	1x	TX 25 x 100 mm
05023378001	1x	TX 30 x 200 mm
05023379001	1x	TX 40 x 200 mm

9812 Skumgummiindsats TORX® HF skruetrækker sæt 1, uden værktøj, 344 x 30 x 392 mm



05137312001 ¹⁾	1x	344 x 30 x 392 mm
---------------------------	----	-------------------

1) Bemærk: Skumgummiindsatsen passer ikke i værktøjsvognens forgængermodel 05501051001.

Web link

https://products.wera.de/dk/screwdrivers_kraftform_plus_series_300_9712.html

Wera - 9712

05150103001 - 4013288225283

Wera Werkzeuge GmbH

Korzter Straße 21-25

D-42349 Wuppertal

Tel: +49 (0)2 02 / 40 45-0

E-Mail: info@wera.de