

# Kraftform Kompakt 27 XL SHK 1, 7 dele

Kraftform Kompakt 20, 22, 25, 26, 27, 28



<b>EAN:</b>	4013288228994	<b>Størrelse:</b>	420x60x43 mm
<b>Code nr.:</b>	05136075001	<b>Vægt:</b>	320 g
<b>Artikel nr.:</b>	Kraftform Kompakt 27 XL SHK 1	<b>Oprindelsesland:</b>	CZ
		<b>Told tarif nr.:</b>	84661038

- Særligt egnet til brug indenfor VVS- og klimaområdet
- 300 mm lang stiv klinge
- Bitholder med meget slank form til arbejde under snævre forhold
- Sikker bitholdefunktion via låsemekanisme. Med stærk permanent magnet.
- Kompakt holder i rustfri stål til bits med 1/4" udvendig sekskantstilslutning ifølge DIN 3126, ISO 1173 form C 6,3 og E 6,3
- I Kraftform grebet integreret magasin med 6 bits
- 6 hårde og slidstærke bits, til universelt brug

Bit-sæt i 7 dele; særligt egnet til anvendelser på VVS- og klimaområdet. Bit-håndgreb med 300 mm lang klinge og meget slankt, låsbart bit-optag til at nå svært tilgængelige steder med. Takket være den særligt slanke konstruktion kan man også bevæge skruer på meget snævre montagesteder. Flerkomponent Kraftform greb til høje arbejdhastigheder og særlig ergonomisk skruring. I grebet integreret magasin til opbevaring af bittene. 6 hårde og slidstærke, 25 mm lange bits (krydskærv Phillips, TORX® og indvendig sekskant). Således erstatter dette sæt et skruetrækkersæt i 6 dele og reducerer det nødvendige udstyr til et minimum. Med sekskantet rullerikning mod rullen væk.

## Til VVS-området (vand, varme og klimateknik)



Den 300 mm lange klinge gør det muligt også at nå dybtliggende skruer.



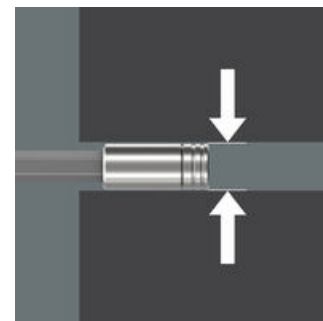
Værktøjssæt med bit-håndgreb med 300 mm lang klinge og meget slank, aflåseligt bit-optag til at nå svært tilgængelige steder med. 6 bits (25 mm lang). Særligt egnet til anvendelse inden for VVS- og klimateknik.

## 300 mm lang klinge



Den 300 mm lange klinge gør det muligt også at nå dybtliggende skruer.

## Slank bitholder



Med den særligt slanke bitholder kan der også arbejdes under meget snævre forhold.

## Web link

[https://products.wera.de/dk/kraftform\\_kompakt\\_kraftform\\_kompakt\\_20\\_22\\_25\\_26\\_27\\_28\\_kraftform\\_kompakt\\_27\\_xl\\_shk\\_1.html](https://products.wera.de/dk/kraftform_kompakt_kraftform_kompakt_20_22_25_26_27_28_kraftform_kompakt_27_xl_shk_1.html)

Wera - Kraftform Kompakt 27 XL SHK 1  
05136075001 - 4013288228994

Wera Werkzeuge GmbH  
Korzter Straße 21-25  
D-42349 Wuppertal  
Tel: +49 (0)2 02 / 40 45-0  
E-Mail: info@wera.de

Sikkert hold og let udtagning



Sikker bitholdefunktion via låsemekanisme. Med stærk permanent magnet.

Bit-håndgreb med bit-magasin



Med et tryk på en knap kan grebet åbnes. I grebet er der integreret et magasin til 6 bits.

Greb/udskiftningsklinge-systemet



Greb/udskiftningsklinge-systemet tillader lynhurtig udskiftning af den påkrævede klinge og dermed mangfoldige anvendelsesmuligheder.

Tilpassede form



Via Kraftform-grebets fremragende hånden tilpassede form undgås kvæstelser af hånden så som vabler og hård hud.

Web link

[https://products.wera.de/dk/kraftform\\_kompakt\\_kraftform\\_kompakt\\_20\\_22\\_25\\_26\\_27\\_28\\_kraftform\\_kompakt\\_27\\_xl\\_shk\\_1.html](https://products.wera.de/dk/kraftform_kompakt_kraftform_kompakt_20_22_25_26_27_28_kraftform_kompakt_27_xl_shk_1.html)

Wera - Kraftform Kompakt 27 XL SHK 1  
05136075001 - 4013288228994

Wera Werkzeuge GmbH  
Korzter Straße 21-25  
D-42349 Wuppertal  
Tel: +49 (0)2 02 / 40 45-0  
E-Mail: info@wera.de

# Kraftform Kompakt 27 XL SHK 1, 7 dele

Kraftform Kompakt 20, 22, 25, 26, 27, 28



## Indhold:

### 851/1 Z bits, PH 2 x 25 mm



05072072001

1x PH 2 x 25 mm



### 867/1 TORX® bits, TX 15 x 25 mm



05066486001

1x TX 15 x 25 mm

05066487001

1x TX 20 x 25 mm

05066488001

1x TX 25 x 25 mm



### 840/1 Z Bits, 5 x 25 mm



05056325001

1x 5 x 25 mm

05056330001

1x 6 x 25 mm



### , 1/4" x 300 mm



1x 1/4" x 300 mm



## Web link

[https://products.wera.de/dk/kraftform\\_kompakt\\_kraftform\\_kompakt\\_20\\_22\\_25\\_26\\_27\\_28\\_kraftform\\_kompakt\\_27\\_xl\\_shk\\_1.html](https://products.wera.de/dk/kraftform_kompakt_kraftform_kompakt_20_22_25_26_27_28_kraftform_kompakt_27_xl_shk_1.html)

Wera - Kraftform Kompakt 27 XL SHK 1  
05136075001 - 4013288228994

Wera Werkzeuge GmbH  
Korzter Straße 21-25  
D-42349 Wuppertal  
Tel: +49 (0)2 02 / 40 45-0  
E-Mail: [info@wera.de](mailto:info@wera.de)