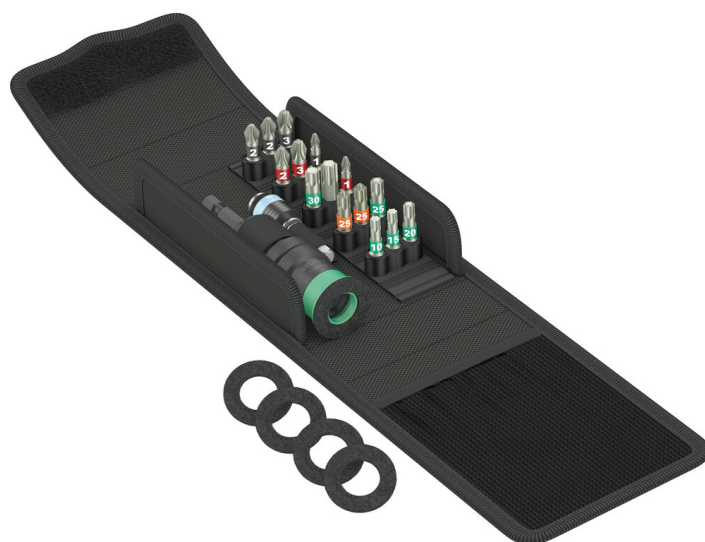


Terrassemontage-Sæt T 1, 17 dele

Sortimenter til specielle anvendelser



| | | | |
|---------------------|----------------------|-------------------------|---------------|
| EAN: | 4013288219510 | Størrelse: | 140x115x55 mm |
| Code nr.: | 05134021001 | Vægt: | 340 g |
| Artikel nr.: | Terrassenbau-Set T 1 | Oprindelsesland: | CZ |
| | | Told tarif nr.: | 82079030 |

- Kvalitets værktøjssæt i 17 dele til jævnt flugtende forsænkede skruehoveder i trægulve ved terrassemontage
- Bit-holder med variabel indstillelig skrueedydbegrænsning og beskyttende filtrering til skånelse af overfladen
- 15 bits (TORX®, PH, PZ) af rustfri stål til undgåelse af flyverust plus rustfri stål-bitholder 3888/4/1 K Rapidaptor
- Med værktøjsfinder Take it easy: Farvemarkering efter profiler og størrelsesmærkning
- Kompakt foldetaske med Wera 2go kompatibilitet inkl. fire reserve-filtringe

Kompakt Wera værktøjssæt med de 17 vigtigste stykker skrueværktøj til terrassemontage. Bits udført i rustfri stål for at undgå flyverust. Med særlig smart bitholder, der via variabel dybdestop giver mulighed for jævn forsænkningdybde for skruehovederne og via den påsatte filtrering hindrer beskadigelse af overfladerne på trægulve.

Web link

https://products.wera.de/dk/bits_holders_adaptors_and_sets_bit_sets_bit_sets_for_special_applications Terrassenbau-set_t_1.html

Wera - Terrassenbau-Set T 1
05134021001 - 4013288219510

Wera Werkzeuge GmbH
Korzter Straße 21-25
D-42349 Wuppertal
Tel: +49 (0)2 02 / 40 45-0
E-Mail: info@wera.de

Jævnt flugtende forsækning af skruer

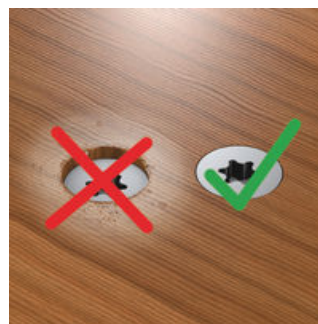


Bit-holder til jævnt flugtende forsækning af skruer i trægulve ved terrassemontering



Bit-holderen 881/4/1 muliggør jævnt flugtende forsækning af skruer i trægulve ved terrassemontering. Skruedybden kan indstilles alt efter behov. Således undgås for dyb forsækning af skruer.

Hindrer forrådnelseeskader



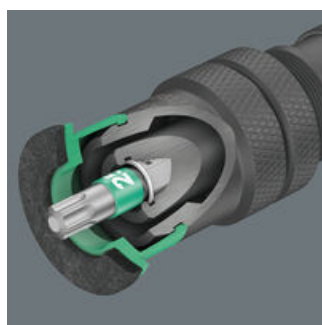
Via den jævne flugtende flade omkring skruetoppen i forhold til terrassegulvet undgås såkaldte "vandansamlinger", der for det meste medfører forrådnelse.

Individuel skruedybde



Indstillingen af den ønskede skruedybde foregår via kontragevindet.

Bitoptag med låsering



Gennemprøvet tilslutningsform. Optimal placering af værktøjet i holderen. Særlig robust til skruringer i serie.

Til fremragende overfladebeskyttelse



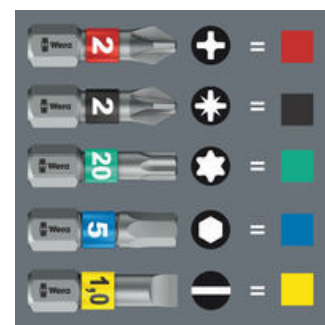
Den udskiftelige filtrering forrest på bitoptaget hindrer slibespor på terrassegulvets overflader.

Bits i rustfri stål



Wera benytter på det seneste vakuumkuldehærdning, for at værktøj i rustfri stål omsider opfylder de samme hårdhedskrav som konventionelt værktøj. Denne særlige proces giver værktøjet den til industrielt brug nødvendige hårdhed og slidstyrke. Resultatet: Bedre værktøj i rustfri stål til rustfri stål.

Bits med Take it easy værktøjsfinder



Take it easy værktøjsfinder med farvemærkning efter profil og størrelsesangivelse - gør det let og hurtigt at finde det rigtige stykke værktøj.

Web link

https://products.wera.de/dk/bits_holders_adaptors_and_sets_bit_sets_bit_sets_for_special_applications_terrassenbau-set_t_1.html

Wera - Terrassenbau-Set T 1
05134021001 - 4013288219510

Wera Werkzeuge GmbH
Korzter Straße 21-25
D-42349 Wuppertal
Tel: +49 (0)2 02 / 40 45-0
E-Mail: info@wera.de

Sortimenter til specielle anvendelser

Indhold:

881/4/1 Bitholder med variabel skruedybdebegrænsning, 1/4" x 95 mm



1) 1x 1/4" x 95 mm
1) Reservedels-kit med 5 filtringe kan bestilles under kodenummer 05130003001.

3888/4/1 K Rapidaptor universalholder, rustfri stål, 1/4" x 50 mm



05071100001 1x 1/4" x 50 mm

3851/1 TS Bits, rustfri stål, PH 1 x 25 mm



05071010001 1x PH 1 x 25 mm
05071011001 1x PH 2 x 25 mm
05071012001 1x PH 3 x 25 mm

3855/1 TS Bits, rustfri stål, PZ 1 x 25 mm



05071020001 1x PZ 1 x 25 mm
05071021001 2x PZ 2 x 25 mm
05071022001 1x PZ 3 x 25 mm

3867/1 TS TORX® bits, rustfri stål, TX 10 x 25 mm



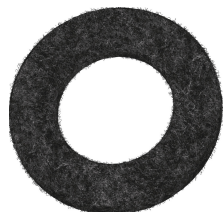
05071032001 1x TX 10 x 25 mm
05071033001 1x TX 15 x 25 mm
05071034001 1x TX 20 x 25 mm
05071035001 1x TX 25 x 25 mm
05071037001 1x TX 30 x 25 mm
05071038001 1x TX 40 x 25 mm

3867/1 TS P TORX® bits med tap, rustfri stål, TX 25 x 25 mm



2x TX 25 x 25 mm

9201 Filtring til 881/4/1, 27 mm



4x 27 mm

Reservedels-kit med 5 filtringe kan bestilles under kodenummer 05130003001.

Web link

https://products.wera.de/dk/bits_holders_adaptors_and_sets_bit_sets_bit_sets_for_special_applications Terrassenbau-set_t_1.html

Wera - Terrassenbau-Set T 1
05134021001 - 4013288219510

Wera Werkzeuge GmbH
Korzter Straße 21-25
D-42349 Wuppertal
Tel: +49 (0)2 02 / 40 45-0
E-Mail: info@wera.de