

871/1 DC TORQ-SET® Mplus bits, 4 x 25 mm

Bits til TORQ-SET® skruer



EAN:	4013288099525	Størrelse:	25x7x7 mm
Code nr.:	05066638001	Vægt:	6 g
Artikel nr.:	871/1 DC TORQ-SET® Mplus	Oprindelsesland:	CZ
		Told tarif nr.:	82079030

- Til TORQ-SET® skruer
- Mplus for større brudmoment og længere levetid
- Diamantbelægning med henblik på sikker placering i skruen
- 1/4" sekskants-tilslutning (Wera tilslutnings-serie 1)

Kvalitets bits til TORQ-SET® skruer. På grund af stærkere flanker end ved den konventionelle TORQ-SET® profil opnås ca. 70% større brudmoment ved præcis placering i skruen og en dermed forbundet længere levetid for værktøjet. Diamantbelægning af bits sørger for sikker placering i skruen, nedsætter det nødvendige tryk på skruen og nedsætter dermed risikoen for at rutsje af. 1/4"-sekskant, passende til holdere ifølge DIN ISO 1173-D 6,3.

Web link

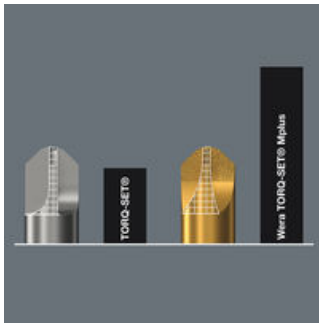
https://products.wera.de/dk/bits_holders_adaptors_and_sets_the_range_of_bits_bits_for_torq-set_screws_871_1_dc_torq-set_mplus.html

Wera - 871/1 DC TORQ-SET® Mplus
05066638001 - 4013288099525

Wera Werkzeuge GmbH
Korzter Straße 21-25
D-42349 Wuppertal
Tel: +49 (0)2 02 / 40 45-0
E-Mail: info@wera.de

Bits til TORQ-SET® skruer

TORQ-SET® Mplus



Den af Wera udviklede Mplus profil har i modsætning til værktøj med den konventionelle TORQ-SET® profil stærkere flanker. Derved opnås et væsentligt højere brudmoment og en flere gange længere levetid for Wera TORQ-SET® Mplus værktøjet.

Bits med diamantbelægning



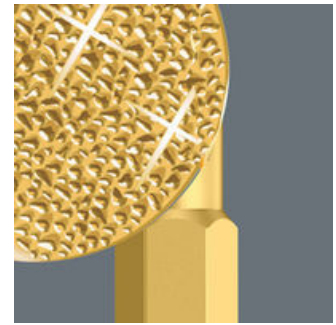
Med diamantbelægning til reduktion af faren for smuttere. De bittesmå diamantpartikler bider sig ligefrem fast i skruen, når man skruer. BiTorsion. DC står for Diamond Coated.

For sikkert hold i kærven i skruen



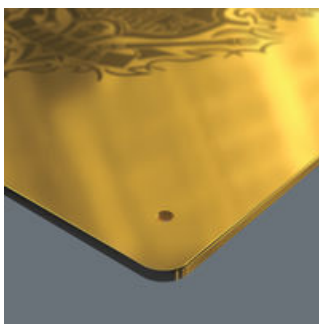
Med den af Wera hertil specielt udviklede fremstillingsteknik sætter Wera diamant-bitten stadig i dag standarden med hensyn til holdbarhed og funktionalitet. Wera bits med diamantbelægning sørger for, at bitten har et sikkert hold i kærven.

Til reduktion af faren for smuttere








De bittesmå diamantpartikler, som er påført værktøjsspidsen, bider sig ligefrem fast i kærven og sørger for en præcis og skridsikker stilling i kærven. Via dette sikre hold skånes skruen. Cam-out-kræfterne (skridkræfter), som tvinger brugeren til at udøve et stort tryk på skruen, reduceres betydeligt.

Præcis placering



Specielt ved skruring i sårbare materialer

Further versions in this product family:

	 mm	 inch	 mm	 inch	 mm
05066638001	4	-	25	1"	4,7
05066640001	6	-	25	1"	4,7
05066642001	8	-	25	1"	6,0
05066644001	10	-	25	1"	6,0
05066646001	--	1/4"	32	1 1/4"	11,0

Web link

https://products.wera.de/dk/bits_holders_adaptors_and_sets_the_range_of_bits_bits_for_torq-set_screws_871_1_dc_torq-set_mplus.html

Wera - 871/1 DC TORQ-SET® Mplus
05066638001 - 4013288099525

Wera Werkzeuge GmbH
Korzter Straße 21-25
D-42349 Wuppertal
Tel: +49 (0)2 02 / 40 45-0
E-Mail: info@wera.de