



<b>EAN:</b>	4013288222190	<b>Størrelse:</b>	140x70x25 mm
<b>Code nr.:</b>	05004182001	<b>Vægt:</b>	86 g
<b>Artikel nr.:</b>	Bicycle Set 15	<b>Oprindelsesland:</b>	CZ
		<b>Told tarif nr.:</b>	82079030

- Innovativ, ekstrem kompakt 4-i-1 bit - kun en bit til fire forskellige skruestørrelser
- Meget pladsbesparende og dermed ideel til mobilt brug
- Kompakt, sikker og meget enkel holder i Wera-dækjernene
- Dærjernet sekskantsoptag giver mulighed for et moment på op til 10 Nm
- Betydelig vægtsbesparelse og bedre overblik over værktøjet ved brug undervejs

Det ultrakompakte og lette cykelværktøj med to 4-dobbelte bits og tre dækjern.

Med kun en bit kan man arbejde med fire forskellige skrueprofiler. Betydelig vægtbesparelse på over 50 %. Via den enorme pladsbesparelse er Bicycle Set 15 meget godt egnet til mobilt brug. De store profilers funktionsdygtighed muliggøres via de indadfyldende små profiler. Bitten har en 1/4" sekskants-tilslutning (Wera tilslutnings-serie 1) og kan i øvrigt også bruges med f.eks. bit-skralder og bit-håndgreb med Rapidaptor. Dækjernet 9504 har et 1/4" optag til isætning af en 1/4" bit. Når begge dækjern 9504 er stukket sammen over hinanden, kan der isættes en 4-i-1 bit og man får et skruевærktøj ud af det. Dækjernet 9505 er samtidig ventiluddrejer g udlufter. ækjern og 4-i-1 bit kan sættes sammen; sådan er alt kompakt og sammen, så det ikke tabes.

#### Web link

[https://products.wera.de/dk/screwdrivers\\_accessories\\_bicycle\\_set\\_15.html](https://products.wera.de/dk/screwdrivers_accessories_bicycle_set_15.html)

Wera - Bicycle Set 15  
05004182001 - 4013288222190

Wera Werkzeuge GmbH  
Korzter Straße 21-25  
D-42349 Wuppertal  
Tel: +49 (0)2 02 / 40 45-0  
E-Mail: info@wera.de

Løft sikkert dæk af fælgen



Innovativ, ekstrem kompakt 4-i-1 bit - kun en bit til fire forskellige skruestørrelser



Med de glasfiberforstærkede dækjern af plastik kan man sikkert vride dækkene af fælgen, uden at beskadige fælgen. Med det ene dækjern løfte fra fælgen, klem den ind i en eger og trække dækket af med det andet dækjern. De to dækjern kan klikkes ind i hinanden og går så ikke tabt enkeltvis.

Dækjernet 9504 med bit-optag



1/4" sekskantsoptaget i dækjern 9504 tillader isættelse af en 1/4" bit. Sådan kan man foretage lette skruet opgaver.

Dækjernet 9505



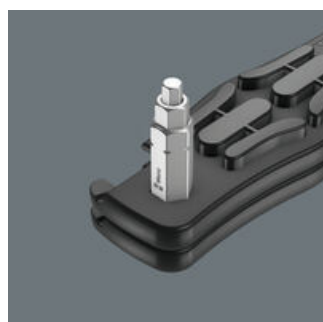
Dækjernet 9505 kan benyttes som ventiluddrejer til franske ventiler (Sclaverand) og som udlufter til bilventiler.

Wera 4-i-1 bits



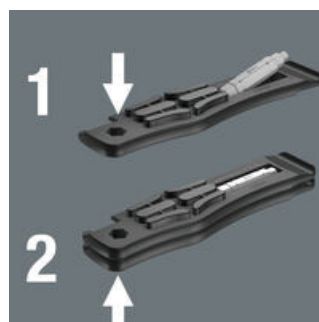
Med 4-i-1 bittene 9506 og 9507 kan man for hver aktivere fire skruestørrelser. Med 4-i-1 bitten 9506 fire størrelser indvendige sekskantsskruer (3,0; 4,0; 5,0; 6,0), med 4-i-1 bitten 9507 tre størrelser indvendige sekskantsskruer (2,5; 5,0; 6,0) og en størrelse TORX® skruer (TX 25). For at benytte den respektive større profil skal man under skruningen kontinuerligt trykke mod fjederkraften, således at den mindre profil nedsænkes og man kan benytte den større profil.

Dækjern plus bit = skruetværktøj



Når dækjernene 9504 er stukket ind over hinanden, kan 4-i-1 bittene sættes i 1/4" optaget og man får et stykke skruetværktøj ud af det.

Kompakt



4-i-1 bitten clipses ind i dækjernet 9504. Dækjernet 9505 kan sættes på, således at dækjern og bit danner en kompakt pakke.

Web link

[https://products.wera.de/dk/screwdrivers\\_accessories\\_bicycle\\_set\\_15.html](https://products.wera.de/dk/screwdrivers_accessories_bicycle_set_15.html)

Wera - Bicycle Set 15  
05004182001 - 4013288222190

Wera Werkzeuge GmbH  
Korzter Straße 21-25  
D-42349 Wuppertal  
Tel: +49 (0)2 02 / 40 45-0  
E-Mail: info@wera.de

## Bicycle Set 15, 5 dele

### Skrueutilbehør



#### Indhold:

9504 Dækjern med bit-optag 2, 105 mm

2x 105 mm



9505 Dækjern med bit-optag 3, 105 mm

1x 105 mm



9506 4-i-1 Bit 1, 3; 4; 5; 6 x 37 mm

1x 3; 4; 5; 6 x 37 mm



9507 4-i-1 Bit 2, 2.5; 5; 6 x TX 25 x 37 mm

1x 2.5; 5; 6 x TX 25 x 37 mm



#### Web link

[https://products.wera.de/dk/screwdrivers\\_accessories\\_bicycle\\_set\\_15.html](https://products.wera.de/dk/screwdrivers_accessories_bicycle_set_15.html)

Wera - Bicycle Set 15  
05004182001 - 4013288222190

Wera Werkzeuge GmbH  
Korzter Straße 21-25  
D-42349 Wuppertal  
Tel: +49 (0)2 02 / 40 45-0  
E-Mail: [info@wera.de](mailto:info@wera.de)