

8796 SC Zyklop-forlængerled "flexible-lock" med drejebøsning, kort, 1/2", 1/2" x 125 mm



EAN:	4013288121455	Størrelse:	192x44x24 mm
Code nr.:	05003642001	Vægt:	218 g
Artikel nr.:	8796 SC	Oprindelsesland:	CZ
		Told tarif nr.:	82042000

- 1/2" Zyklop-forlængerled "flexible-lock" med drejebøsning, kort
- Til 1/2" firkant-topnøgleindsatser med kuglelås
- Flexible Lock-system til enten fastlåsning eller hurtigt skift af det påsatte værktøj
- Med friløbsbøsning til lynhurtig spænding og løsning af skruer og møtrikker
- Krom-vanadium, matforkromet

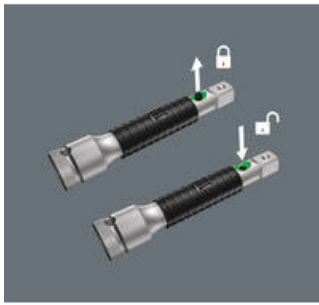
Wera Zyklop forlængerled med flexible-lock: Med aktiveret system kan topnøgleindsatserne sikres varigt, og utilsigtet tab undgås. Hvis systemet er deaktiveret, kan toppene lynhurtigt sættes på og udskiftes. Med friløbsbøsning til accelereret omdrejning af skruer og møtrikker.

Web link
<https://www.wera.de/dk/05003642001>

Wera - 8796 SC
05003642001 - 4013288121455

Wera Werkzeuge GmbH
Korzeter Straße 21-25
D-42349 Wuppertal
Tel: +49 (0)2 02 / 40 45-0
E-Mail: info@wera.de

Flexible-Lock-systemet



Top-linjernes forlængerled er desuden udstyret med Flexible-Lock-systemet. Med det aktiverede system kan det aktive værktøj sikres varigt på forlængerledet. Utilsigtet tab af værktøjet eller smuttere undgås. Når systemet er deaktiveret kan topnøglerne sættes på som vanligt og lynhurtigt skiftes.

Drejebøsning



Drejebøsningen på Zyklop Speed og Zyklop forlængelserne gør det endnu hurtigere effektivt at dreje skruer og møtrikker.

Further versions in this product family:



inch



mm

05003642001

1/2"

125,0

Web link

<https://www.wera.de/dk/05003642001>

Wera - 8796 SC

05003642001 - 4013288121455

Wera Werkzeuge GmbH

Korzter Straße 21-25

D-42349 Wuppertal

Tel: +49 (0)2 02 / 40 45-0

E-Mail: info@wera.de