

8796 SB Zyklop-forlængerled "flexible lock" med drejebøsning, kort, 3/8", 3/8" x
125 mm
Zyklop tilbehør, 3/8"



EAN:	4013288121318	Størrelse:	190x44x20 mm
Code nr.:	05003591001	Vægt:	125 g
Artikel nr.:	8796 SB	Oprindelsesland:	CZ
		Told tarif nr.:	82042000

- 3/8" Zyklop-forlængerled "flexible-lock" med drejebøsning, kort
- Til 3/8" firkant-topnøgleindsatser med kuglelås
- Flexible Lock-system til enten fastlåsning eller hurtigt skift af det påsatte værktøj
- Med friløbsbøsning til lynhurtig spænding og løsning af skruer og møtrikker
- Krom-vanadium, matforkromet

Wera Zyklop forlængerled med flexible-lock: Med aktiveret system kan topnøgleindsatserne sikres varigt, og utilsigtet tab undgås. Hvis systemet er deaktiveret, kan toppene lynhurtigt sættes på og udskiftes. Med friløbsbøsning til accelereret omdrejning af skruer og møtrikker.

Web link

https://products.wera.de/dk/ratchets_and_accessories_the_zyklop_ratchets_the_zyklop_ratchets_3_8_zyklop_accessories_3_8_8796_sb.html

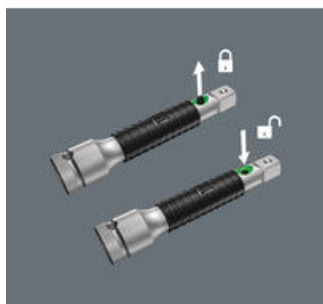
Wera - 8796 SB
05003591001 - 4013288121318

Wera Werkzeuge GmbH
Korzter Straße 21-25
D-42349 Wuppertal
Tel: +49 (0)2 02 / 40 45-0
E-Mail: info@wera.de

8796 SB Zyklus-forlængerled "flexible lock" med drejebøsning, kort, 3/8", 3/8" x 125 mm
Zyklus tilbehør, 3/8"



Flexible-Lock-systemet



Top-linjernes forlængerled er desuden udstyret med Flexible-Lock-systemet. Med det aktiverede system kan det aktive værktøj sikres varigt på forlængerledet. Utsigtet tab af værktøjet eller smuttere undgås. Når systemet er deaktiveret kan topnøglerne sættes på som vanligt og lynhurtigt skiftes.

Drejebøsning



Drejebøsningen på Zyklus Speed og Zyklus forlængelserne gør det endnu hurtigere effektivt at dreje skruer og møtrikker.

Further versions in this product family:



inch

3/8"



mm

125,0

05003591001

Web link

https://products.wera.de/dk/ratchets_and_accessories_the_zyklus_ratchets_the_zyklus_ratchets_3_8_zyklus_accessories_3_8_8796_sb.html

Wera - 8796 SB
05003591001 - 4013288121318

Wera Werkzeuge GmbH
Korzerter Straße 21-25
D-42349 Wuppertal
Tel: +49 (0)2 02 / 40 45-0
E-Mail: info@wera.de