

Bits für Phillips-Schrauben



EAN:	4013288163196	Abmessung:	200x7x7 mm
Teilenr:	05203914001	Gewicht:	35 g
Artikel-Nr:	853/4 ACR® SL	Ursprungsland:	CZ
		Zolltarifnr.:	82079030

- Für Kreuzschlitzschrauben Phillips-Recess
- ACR® (Anti Cam-Out Ribs) gegen Herausrutschen aus dem Schraubenkopf
- Permanent magnetisiert, so lassen sich Schrauben sicher auf der Bitspitze halten
- Mit Kunststoffummantelung, schützt beim Verschrauben Bauteile vor Beschädigungen
- 1/4" Sechskant-Antrieb (Wera Anschluss-Reihe 4)

Hochwertige Bits mit rauen Rippen (Anti Cam-Out Ribs, ACR®) gegen das Herausrutschen aus der Schraube. Permanent magnetisiert, so lassen sich Schrauben sicher auf der Bitspitze halten; mit Kunststoffummantelung, schützt beim Verschrauben Bauteile vor Beschädigungen, zähhart, für den universellen Einsatz. 1/4"-Sechskant, passend für Halter nach DIN ISO 1173-F 6,3.

Weblink

https://products.wera.de/de/bits_halter_adapter_und_sortimente_bits_bits_fuer_phillips-schrauben_853_4_acr_sl.html

Wera - 853/4 ACR® SL
05203914001 - 4013288163196

Wera Werkzeuge GmbH
Korzter Straße 21-25
D-42349 Wuppertal
Tel: +49 (0)2 02 / 40 45-0
E-Mail: info@wera.de

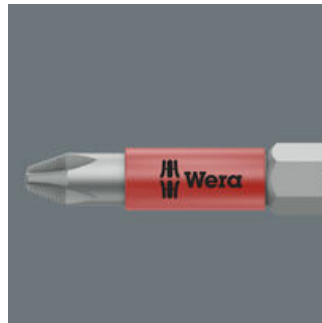
Bits für Phillips-Schrauben

ACR® Bits



ACR® steht für Anti-Cam-Out Ribs. ACR® Bits haben Rippen an der Abriebsspitze, die den Bit vor dem Herausrutschen aus der Schraube schützen. ACR® ist ein eingetragenes Warenzeichen der Firma Phillips Screw Company.

Mit Schlauchummantelung







Mit Kunststoffummantelung, schützt beim Verschrauben Bauteile vor Beschädigungen

Magnetisch



Permanent magnetisiert, so lassen sich Schrauben sicher auf der Bitspitze halten.

Weitere Varianten dieser Produktfamilie:

		 mm	 inch	 mm
05323780001	PH 2	50	2"	5,2
05323781001	PH 2	90	3 1/2"	5,2
05203913001	PH 2	150	6"	5,2
05203914001	PH 2	200	8"	5,2

Weblink

https://products.wera.de/de/bits_halter_adapter_und_sortimente_bits_bits_fuer_phillips-schrauben_853_4_acr_sl.html

Wera - 853/4 ACR® SL
05203914001 - 4013288163196

Wera Werkzeuge GmbH
Korzter Straße 21-25
D-42349 Wuppertal
Tel: +49 (0)2 02 / 40 45-0
E-Mail: info@wera.de