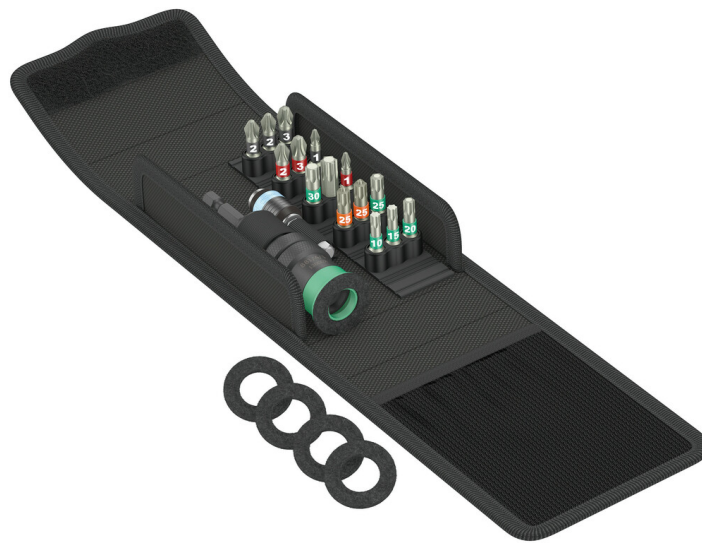


Terrassenbau-Set T 1, 17-teilig

Sortimente für Spezialanwendungen



| | | | |
|--------------------|----------------------|-----------------------|---------------|
| EAN: | 4013288219510 | Abmessung: | 140x115x55 mm |
| Teilenr: | 05134021001 | Gewicht: | 340 g |
| Artikel-Nr: | Terrassenbau-Set T 1 | Ursprungsland: | CZ |
| | | Zolltarifnr.: | 82079030 |

- Hochwertiger 17-teiliger Werkzeugsatz für gleichmäßig, bündig versenkte Schraubenköpfe in Holzdielen beim Terrassenbau
- Bit-Halter mit variabel einstellbarer Einschraubtiefebegrenzung und schützendem Filzring für Oberflächenschonung
- 15 Bits (TORX®, PH, PZ) aus Edelstahl zur Vermeidung von Fremdrost plus Edelstahl-Bithalter 3888/4/1 K Rapidaptor
- Mit Werkzeugfinder Take it easy: Farbkenzeichnung nach Profilen und Größenstempelung
- Kompakte Falttasche mit Wera 2go Kompatibilität inkl. vier Ersatzteil-Filzringen

Kompaktes Wera Werkzeug-Set mit den 17 wichtigsten Schraubwerkzeugen für die Terrassen-Verschraubung. Bits in Edelstahl-Ausführung zur Vermeidung von Fremdrost. Mit besonders pfiffigem Bithalter, der durch variable Einschraubtiefebegrenzung eine gleichmäßige Senktiefe der Schraubenköpfe ermöglicht und durch den aufgesetzten Filzring Beschädigungen der Holzdielen-Oberfläche verhindert.

Weblink

https://products.wera.de/de/bits_halter_adapter_und_sortimente_sortimente_sortimente_fuer_spezialanwendungen Terrassenbau-set_t_1.html

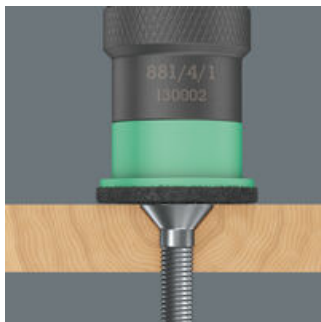
Wera - Terrassenbau-Set T 1
05134021001 - 4013288219510

Wera Werkzeuge GmbH
Korzter Straße 21-25
D-42349 Wuppertal
Tel: +49 (0)2 02 / 40 45-0
E-Mail: info@wera.de

Gleichmäßig bündiges Versenken von Schrauben

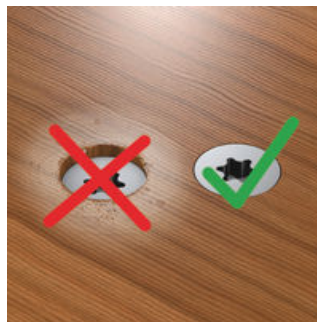


Bit-Halter zum gleichmäßig bündigen Versenken von Schrauben in Holzdielen beim Terrassenbau



Der Bit-Halter 881/4/1 ermöglicht das gleichmäßig bündige Versenken von Schrauben in Holzdielen beim Terrassenbau. Die Einschraubtiefe kann je nach Bedarf eingestellt werden. So wird das zu tiefe Versenken von Schrauben vermieden.

Vermeidet Fäulnisschäden



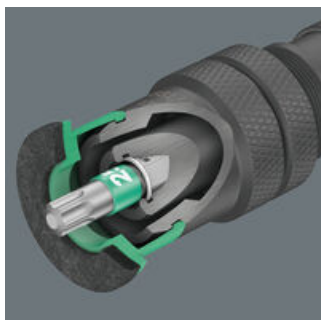
Durch den gleichmäßig bündigen Abschluss des Schraubenkopfs mit der Terrassendiele werden sogenannte "Wassernester", die meist Fäulnisbildung nach sich ziehen, vermieden.

Individuelle Einschraubtiefe



Die Einstellung der gewünschten Einschraubtiefe wird über das Kontergewinde vorgenommen.

Bitaufnahme mit Sprengung



Bewährte Aufnahmeform. Optimaler Sitz des Werkzeugs im Halter. Besonders robust für Serienverschraubungen.

Oberflächenschutz



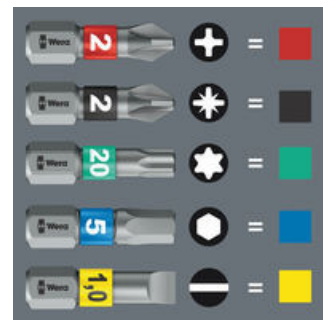
Der auswechselbare Filzring vorne an der Bitaufnahme verhindert Schleifspuren auf den Terrassendielenoberflächen.

Edelstahl Bits



Wera Edelstahl Werkzeuge vermeiden unansehnlichen Fremdrost. Die Edelstahlwerkzeuge von Wera sind vakuumeingehärtet und verfügen damit über die für Verschraubungen benötigten Härten und Festigkeitswerte. Der industrielle Einsatz ist ohne Einschränkungen möglich.

Wera Werkzeugfinder Take it easy



Take it easy Werkzeugfinder mit Farbkennzeichnung nach Profilen und Größenstempelung - zum einfachen und schnellen Finden des benötigten Werkzeugs.

Weblink

https://products.wera.de/de/bits_halter_adapter_sortimente_sortimente_sortimente_fuer_spezialanwendungen Terrassenbau-set_t_1.html

Wera - Terrassenbau-Set T 1
05134021001 - 4013288219510

Wera Werkzeuge GmbH
Korzter Straße 21-25
D-42349 Wuppertal
Tel: +49 (0)2 02 / 40 45-0
E-Mail: info@wera.de

Satz-Inhalt:

881/4/1 Bithalter mit variabler Einschraubtiefbegrenzung, 1/4" x 95 mm



¹⁾ 1x 1/4" x 95 mm



¹⁾ Das Ersatzteil-Kit mit 5 Filzringen kann mit der Codenummer 05130003001 bestellt werden.

3888/4/1 K Rapidaptor Universalhalter, Edelstahl, 1/4" x 50 mm



05071100001 1x 1/4" x 50 mm



3851/1 TS Bits, Edelstahl, PH 1 x 25 mm



05071010001 1x PH 1 x 25 mm

05071011001 1x PH 2 x 25 mm

05071012001 1x PH 3 x 25 mm



3855/1 TS Bits, Edelstahl, PZ 1 x 25 mm



05071020001 1x PZ 1 x 25 mm

05071021001 2x PZ 2 x 25 mm

05071022001 1x PZ 3 x 25 mm



3867/1 TS TORX® Bits, Edelstahl, TX 10 x 25 mm



05071032001 1x TX 10 x 25 mm

05071033001 1x TX 15 x 25 mm

05071034001 1x TX 20 x 25 mm

05071035001 1x TX 25 x 25 mm

05071037001 1x TX 30 x 25 mm

05071038001 1x TX 40 x 25 mm



3867/1 TS P TORX® Bits mit Zapfen, Edelstahl, TX 25 x 25 mm

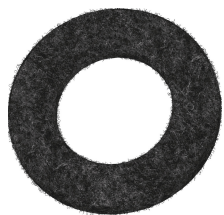


2x TX 25 x 25 mm



9201 Filzring für 881/4/1, 27 mm

4x 27 mm



Das Ersatzteil-Kit mit 5 Filzringen kann mit der Codenummer 05130003001 bestellt werden.

Weblink

https://products.wera.de/de/bits_halter_adapter_sortimente_sortimente_sortimente_fuer_spezialanwendungen Terrassenbau-set_t_1.html

Wera - Terrassenbau-Set T 1
05134021001 - 4013288219510

Wera Werkzeuge GmbH
Korzter Straße 21-25
D-42349 Wuppertal
Tel: +49 (0)2 02 / 40 45-0
E-Mail: info@wera.de