



<b>EAN:</b>	4013288196446	<b>Abmessung:</b>	122x83x37 mm
<b>Teilenr:</b>	05078636001	<b>Gewicht:</b>	164 g
<b>Artikel-Nr:</b>	7772 B	<b>Ursprungsland:</b>	TW
		<b>Zolltarifnr.:</b>	82079099

- Für Drehmomentschlüssel der Serie Click-Torque X mit 9x12 mm Aufnahme
- Für 3/8"-Vierkant-Steckschleüsseleinsätze sowie 3/8"-Verbindungsteile mit Vierkantantrieb
- Feinverzahnung mit 72 Zähnen
- Einfaches Umschalten durch Drehknopf
- Nussverriegelung durch Druckknopf

Einsteckknarre, umschaltbar, für 3/8"-Vierkant-Steckschleüsseleinsätze sowie 3/8"-Verbindungsteile mit Vierkantantrieb; für Drehmomentschlüssel der Serie Click-Torque X mit 9x12 mm Aufnahme.

**Weblink**

[https://products.wera.de/de/drehmomentwerkzeuge\\_serie\\_click-torque\\_drehmomentschluessel\\_serie\\_einsteckwerkzeuge\\_einsteckwerkzeuge\\_knarren\\_7772\\_b.html](https://products.wera.de/de/drehmomentwerkzeuge_serie_click-torque_drehmomentschluessel_serie_einsteckwerkzeuge_einsteckwerkzeuge_knarren_7772_b.html)

Wera - 7772 B  
05078636001 - 4013288196446

Wera Werkzeuge GmbH  
Korzter Straße 21-25  
D-42349 Wuppertal  
Tel: +49 (0)2 02 / 40 45-0  
E-Mail: [info@wera.de](mailto:info@wera.de)

Einsteckwerkzeuge Knarren

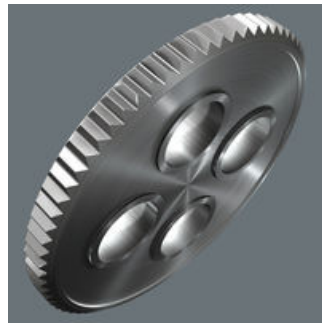
Antrieb 9x12 mm



9x12 mm

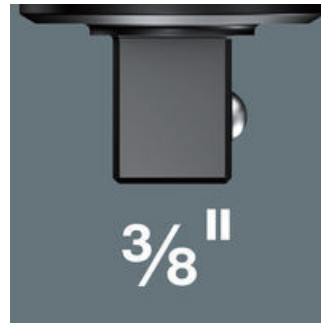
Für Drehmomentschlüssel der Serie Click-Torque X mit 9x12 mm Aufnahme.

Kleiner Rückholwinkel



Feinverzahnung mit 72 Zähnen für einen Rückholwinkel von nur 5°

3/8"-Außenvierkant



3/8"

Für 3/8"-Vierkant-Steckschlüsseleinsätze sowie 3/8"-Verbindungssteile mit Vierkantantrieb.

Einfaches Umschalten



Einfaches Umschalten durch Drehknopf.

Sichere Nussverriegelung



Sichere Nussverriegelung über Druckknopf

Chrom-Vanadium



Durch die Ausführung in Chrom-Vanadium Stahl sind die Einsteckwerkzeuge für hohe Belastungen geeignet.

Weitere Varianten dieser Produktfamilie:



mm



inch



mm



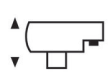
mm



mm



mm



mm

05078636001	9x12	3/8"	17,5	52,0	35,0	35,0	21,0
-------------	------	------	------	------	------	------	------

Weblink

[https://products.wera.de/de/drehmomentwerkzeuge\\_serie\\_click-torque\\_drehmomentschuessel\\_serie\\_einsteckwerkzeuge\\_einsteckwerkzeuge\\_knarren\\_7772\\_b.html](https://products.wera.de/de/drehmomentwerkzeuge_serie_click-torque_drehmomentschuessel_serie_einsteckwerkzeuge_einsteckwerkzeuge_knarren_7772_b.html)

Wera - 7772 B

05078636001 - 4013288196446

Wera Werkzeuge GmbH

Korzter Straße 21-25

D-42349 Wuppertal

Tel: +49 (0)2 02 / 40 45-0

E-Mail: info@wera.de