

# Safe-Torque A 2 Drehmomentschlüssel mit 1/4"-Sechskantantrieb, 2-12 Nm, 2-12 Nm

Drehmomentschlüssel Safe-Torque



<b>EAN:</b>	4013288223036	<b>Abmessung:</b>	290x50x50 mm
<b>Teilenr:</b>	05075801001	<b>Gewicht:</b>	552 g
<b>Artikel-Nr:</b>	Safe-Torque A 2	<b>Ursprungsland:</b>	CZ
		<b>Zolltarifnr.:</b>	82041200

- Überrutschender Auslösemechanismus - der eingestellte Drehmomentwert kann daher niemals überzogen werden
- Torque Lock Funktion: Die Drehmomentfunktion kann ausgeschaltet werden - Werkzeug daher auch als Standard-Knarre mit hohen Lösemomenten und bei definierten Drehwinkel-Anwendungen nutzbar
- Für kontrollierten Rechts- und Linksanzug - Anziehen und Lösen mit und ohne Drehmoment
- Einfache Einstellung und Sicherung des gewünschten Drehmomentwertes mit hör- und fühlbarem Einrasten bei Erreichen der Skalenwerte
- Nach Ziel-Drehmomenterreicherung nur 30° Auslösewinkel
- Dank der Feinverzahnung mit 72 Zähnen wird ein niedriger Rückholwinkel von 5° ermöglicht
- 1/4"-Sechskant-Antrieb zur Nutzung von 1/4"-Bits

Drehmomentschlüssel mit Überrutschmechanik. Nach Erreichen des eingestellten Drehmomentwertes kann das Werkzeug nicht überzogen werden, so dass das Aufbringen eines zu hohen Drehmomentes ausgeschlossen ist. Einstellbereich von 2 bis 12 Nm für kontrollierten Rechts- und Linksanzug. Einfache Einstellung und Sicherung des Vorgabewertes: Das hör- und fühlbare Einrasten bei Erreichen der Skalenwerte erleichtert zusätzlich die sichere Einstellung des gewünschten Drehmomentwertes. Mit Torque Lock Funktion zur Nutzung als Standardknarre ohne Drehmomentfunktion. Kann somit auch für Drehwinkel-Anwendungen genutzt werden. Der Rückholwinkel beträgt nur 5°, so dass die Knarre auch in engen Arbeitssituationen eingesetzt werden kann.



## Weblink

[https://products.wera.de/de/drehmomentwerkzeuge\\_drehmomentschlüssel\\_safe-torque\\_und\\_zubehoer\\_drehmomentschlüssel\\_safe-torque\\_safe-torque\\_a\\_2.html](https://products.wera.de/de/drehmomentwerkzeuge_drehmomentschlüssel_safe-torque_und_zubehoer_drehmomentschlüssel_safe-torque_safe-torque_a_2.html)

Wera - Safe-Torque A 2  
05075801001 - 4013288223036

Wera Werkzeuge GmbH  
Korzter Straße 21-25  
D-42349 Wuppertal  
Tel: +49 (0)2 02 / 40 45-0  
E-Mail: info@wera.de

# Safe-Torque A 2 Drehmomentschlüssel mit 1/4"-Sechskantantrieb, 2-12 Nm, 2-12 Nm

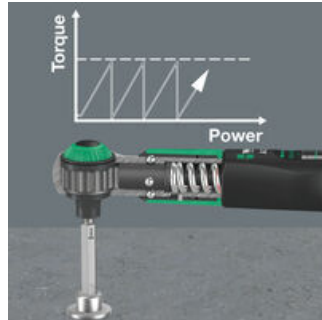
Drehmomentschlüssel Safe-Torque



## Überschneidmechanik verhindert Aufbringen zu hoher Drehmomente



Safe-Torque



Der Drehmomentschlüssel Safe-Torque A 2 ist mit einer Überschneidmechanik ausgestattet. Nach Erreichen des eingestellten Drehmomentwertes kann das Werkzeug nicht überzogen werden, so dass das Aufbringen eines zu hohen Drehmomentes ausgeschlossen ist.

## Torque Lock Funktion



Die Drehmomentfunktion kann ausgeschaltet werden. Der Drehmomentschlüssel Safe-Torque kann dann auch als Standard-Knarre mit hohen Lösemomenten und bei definierten Drehwinkel-Anwendungen eingesetzt werden.

## Für Rechts- und Linksanzug



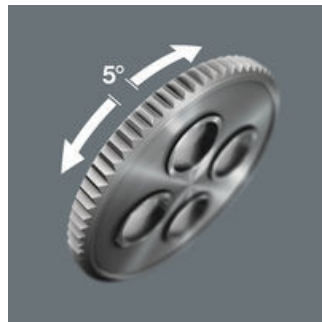
Der Drehmomentschlüssel Safe-Torque ist für Rechts- und Linksanzug mit eingestelltem Drehmoment geeignet. Bei ausgeschalteter Torque Lock Funktion erfolgt das Anziehen und Lösen ohne Drehmoment.

## Einfache Einstellung des Drehmomentwertes



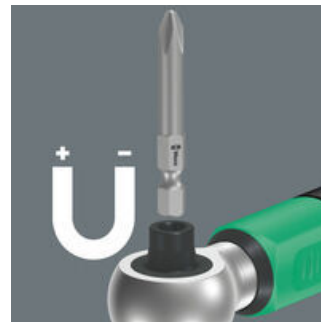
Einfache Einstellung und Sicherung des gewünschten Drehmomentwertes mit hör- und fühlbarem Einrasten bei Erreichen der Skalenwerte.

## Niedriger Rückschwenkwinkel



Der mit 72 Zähnen feinverzahnte Drehmomentschlüssel Safe-Torque hat einen niedrigen Rückschwenkwinkel von nur 5°. Der kleine Hub ermöglicht schnelles und präzises Arbeiten in allen Einbaulagen.

## Für 1/4" Bits



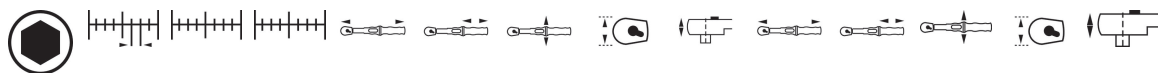
Der Safe-Torque Drehmomentschlüssel A 2 hat eine 1/4" Bitaufnahme mit starkem Dauermagneten und ist für Bits mit 1/4"-Außensechskantantrieb nach DIN ISO 1173-C 6,3 und E 6,3 und Wera Anschluss-Reihen 1 und 4 geeignet.

## Adapter für 1/4" Steckschlüsseleinsätze



Mit dem Verbindungsteil 870/1 (1/4"-Außensechskant auf 1/4"-Außenvierkant) kann der Safe-Torque A 2 auch mit 1/4" Steckschlüsseleinsätzen eingesetzt werden.

## Weitere Varianten dieser Produktfamilie:



	inch	Nm	Nm	lbf. ft.	mm	mm	mm	mm	mm	inch	inch	inch	inch	inch
05075801001	1/4"	0,10	2-12	2-9	244	94	38,5	31,6	23,7	9	3	1	1	15/16"
										39/64"	45/64"	33/64"	15/64"	

## Weblink

[https://products.wera.de/de/drehmomentwerkzeuge\\_drehmomentschluesel\\_safe-torque\\_und\\_zubehoer\\_drehmomentschluesel\\_safe-torque\\_safe-torque\\_a\\_2.html](https://products.wera.de/de/drehmomentwerkzeuge_drehmomentschluesel_safe-torque_und_zubehoer_drehmomentschluesel_safe-torque_safe-torque_a_2.html)

Wera - Safe-Torque A 2  
05075801001 - 4013288223036

Wera Werkzeuge GmbH  
Korzter Straße 21-25  
D-42349 Wuppertal  
Tel: +49 (0)2 02 / 40 45-0  
E-Mail: info@wera.de

Safe-Torque A 2 Drehmomentschlüssel mit 1/4"-Sechskantantrieb, 2-12 Nm, 2-12 Nm  
Drehmomentschlüssel Safe-Torque



**Weblink**

[https://products.wera.de/de/drehmomentwerkzeuge\\_drehmomentschluessel\\_safe-torque\\_und\\_zubehoer\\_drehmomentschluessel\\_safe-torque\\_safe-torque\\_a\\_2.html](https://products.wera.de/de/drehmomentwerkzeuge_drehmomentschluessel_safe-torque_und_zubehoer_drehmomentschluessel_safe-torque_safe-torque_a_2.html)

Wera - Safe-Torque A 2  
05075801001 - 4013288223036

Wera Werkzeuge GmbH  
Korzter Straße 21-25  
D-42349 Wuppertal  
Tel: +49 (0)2 02 / 40 45-0  
E-Mail: [info@wera.de](mailto:info@wera.de)