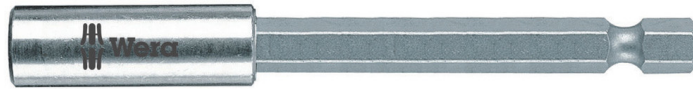


Universalhalter mit Edelstahl-Hülse



EAN:	4013288036728	Abmessung:	152x11x11 mm
Teilenr:	05053458001	Gewicht:	53 g
Artikel-Nr:	899/4/1	Ursprungsland:	CZ
		Zolltarifnr.:	84661038

- Universalhalter für die Aufnahme von Bits mit 1/4"-Außensechskantantrieb
- Mit Edelstahlhülse, Sprengring und starkem Dauermagnet
- 1/4" Außensechskantantrieb (Wera Anschluss-Reihe 4)

Universalhalter für die Aufnahme von Bits mit 1/4"-Außensechskantantrieb nach DIN ISO 1173-C 6,3. Edelstahlhülse für besonderen Korrosionsschutz. Der Sprengring garantiert optimalen Sitz des Werkzeugs im Halter. Der starke Dauermagnet hält die Bits bombenfest. 1/4"-Sechskant, passend für Schraubemaschinen mit Aufnahme nach DIN ISO 1173-F 6,3.

Weblink

https://products.wera.de/de/bits_halter_adapter_und_sortimente_halter_adapter_und_verbindungsteile_universalhalter_mit_edelstahl-huelse_899_4_1.html

Wera - 899/4/1
05053458001 - 4013288036728

Wera Werkzeuge GmbH
Korzter Straße 21-25
D-42349 Wuppertal
Tel: +49 (0)2 02 / 40 45-0
E-Mail: info@wera.de






Universalhalter mit Edelstahl-Hülse

Universalhalter mit Edelstahl-Hülse



Mit Sprengring und starkem Dauermagnet für besonders sicheren Sitz des Bits im Halter.

Weitere Varianten dieser Produktfamilie:

	art no	 inch	 mm	 inch	 inch	 mm	
	05053457001	899/4/1 K	1/4"	50	2"	1/4"	10,5
	05053455001	899/4/1 75	1/4"	75	3"	1/4"	10,5
	05053459001	899/4/1 100	1/4"	100	4"	1/4"	10,5
	05053458001	899/4/1 152	1/4"	152	6"	1/4"	10,5

Weblink

https://products.wera.de/de/bits_halter_adapter_und_sortimente_halter_adapter_und_verbindungsteile_universalhalter_mit_edelstahl-huelse_899_4_1.html

Wera - 899/4/1
05053458001 - 4013288036728

Wera Werkzeuge GmbH
Korzter Straße 21-25
D-42349 Wuppertal
Tel: +49 (0)2 02 / 40 45-0
E-Mail: info@wera.de