

1060 i VDE-isolierter Kraftform Schlitz-Schraubendreher, 0,6 x 3,5 x 100 mm

Kraftform Serie 1000 VDE



EAN:	4013288222275	Abmessung:	181x25x25 mm
Teilenr:	05051582001	Gewicht:	30 g
Artikel-Nr:	1060 i VDE	Ursprungsland:	CZ
		Zolltarifnr.:	82054000

- Isolierter Schraubendreher für sicheres Arbeiten bis 1.000 Volt
- Stückgeprüft
- Mehrkomponentiger Kraftform Griff für schnelles und schonendes Arbeiten
- Mit Griffkennzeichnung zum leichteren Finden und Sortieren des Werkzeugs
- Die Wera Black Point-Spitze bietet Passgenauigkeit und optimierten Korrosionsschutz

Hochwertiger Kraftform VDE Schraubendreher. Mehrkomponentiger Kraftform Griff für schnelles und schonendes Arbeiten. Die Wera Black Point Spitze und ein aufwändiges Härteverfahren garantieren lange Nutzbarkeit der Spitze, erhöhten Korrosionsschutz und exakte Passgenauigkeit. Stückprüfung bei 10.000 V für sicheres Arbeiten bei der zugelassenen Spannung von 1.000 V. Der Sechskantabrollschutz verhindert lästiges Wegrollen am Arbeitsplatz. Mit Griffkennzeichnung zum leichteren Finden und Sortieren des Werkzeugs.



Weblink

https://products.wera.de/de/werkzeuge_fuer_elektroinstallationen_kraftform_serie_1000_vde_1060_i_vde.html

Wera - 1060 i VDE
05051582001 - 4013288222275

Wera Werkzeuge GmbH
Korzter Straße 21-25
D-42349 Wuppertal
Tel: +49 (0)2 02 / 40 45-0
E-Mail: info@wera.de

Kraftform Serie 1000 VDE

Stückgeprüft



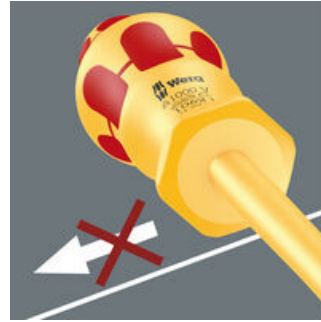
Die Stückprüfung bei 10.000 Volt gemäß IEC 60900 garantiert sicheres Arbeiten unter Spannung bis 1.000 Volt.

Ergonomischer Kraftform Griff



Der mehrkomponentige Kraftform-Griff für schnelles und schonendes Arbeiten.

Abrollschutz



Der Sechskantabrollschutz erschwert lästiges Wegrollen am Arbeitsplatz. Damit hört die Suche nach heruntergefallenem Werkzeug auf.

Griffkennzeichnung









Die Griff-Kennzeichnung mit Schraubensymbol und -größe für leichteres Auffinden in der Werkzeugtasche und am Arbeitsplatz.

Wera Black Point Spitze



Die Wera Black Point Spitze und ein aufwändiges Härteverfahren garantieren lange Nutzbarkeit der Spitze, erhöhten Korrosionsschutz und exakte Passgenauigkeit.

Weitere Varianten dieser Produktfamilie:

						
	mm	mm	mm	mm	inch	inch
05051580001	0,4	2,5	80	81	3/32"	3 1/8"
05051582001	0,6	3,5	100	81	9/64"	4"
05051583001	0,8	4,0	100	98	5/32"	4"
05051587001	1,0	5,5	125	98	7/32"	5"

Weblink

https://products.wera.de/de/werkzeuge_fuer_elektroinstallationen_kraftform_serie_1000_vde_1060_i_vde.html

Wera - 1060 i VDE
05051582001 - 4013288222275

Wera Werkzeuge GmbH
Korzter Straße 21-25
D-42349 Wuppertal
Tel: +49 (0)2 02 / 40 45-0
E-Mail: info@wera.de