

6003 Joker Ringmaulschlüssel, zöllig, 1/4" x 105 mm

6003 Joker Ringmaulschlüssel - Maulseite mit nur 15° Rückholwinkel. Wenn's eng wird.



EAN:	4013288219046	Abmessung:	130x50x25 mm
Teilenr:	05020220001	Gewicht:	35 g
Artikel-Nr:	6003 Joker Imperial	Ursprungsland:	CZ
		Zolltarifnr.:	82041100

- Besonders geeignet für enge Bauräume
- Die spezielle Maulgeometrie erweitert die Ansetzmöglichkeiten des Werkzeugs
- Der geringe Rückholwinkel im Maul "packt" die Schraube alle 15°
- Schlanke, um 15° abgewinkelte Ringseite
- Mit Werkzeugfinder Take it easy: Farbkennzeichnung nach Größen

Da die Bauräume bei Schraubarbeiten immer enger werden, sind Werkzeuge notwendig, mit denen die Anwender auch in solchen Situationen erfolgreich arbeiten können. Enge Bauräume erfordern zusätzliche Ansetzpunkte des Werkzeugs. Lassen sich also Maulschlüssel derart modifizieren, dass sich die Ansetzmöglichkeiten des Werkzeugs erhöhen? Durch die Kombination des um 7,5° geschwenkten Mauls und die Doppelsechskantgeometrie wird eine Verdopplung der Ansetzpunkte erzielt. Bei einer wiederholten 180°-Drehung des Schlüssels um die Längsachse während des Schraubens gibt es vier Ansetzmöglichkeiten und Muttern bzw. Schraubenköpfe können alle 15° "gepackt" werden. Der Joker 6003 mit seiner pfiffigen Maulgeometrie erweitert das Anwenderspektrum in engen Bauräumen deutlich. Den jeweiligen Ansetzpunkt findet der Joker 6003 nach jedem Wenden sozusagen von selbst. Die schlanke und dennoch robuste Ringseite ist um 15° zur Werkzeugachse abgewinkelt. Durch die hochwertige Oberflächenvergütung wird ein hoher und lang anhaltender Korrosionsschutz erzielt. Mit Werkzeugfinder Take it easy: Farbkennzeichnung nach Größen.

Weblink

https://products.wera.de/de/joker_6003_joker_ringmaulschluessel_maulseite_mit_nur_15_rueckholwinkel_wenns_eng_wird_6003_joker_imperial.html

Wera - 6003 Joker Imperial
05020220001 - 4013288219046

Wera Werkzeuge GmbH
Korzter Straße 21-25
D-42349 Wuppertal
Tel: +49 (0)2 02 / 40 45-0
E-Mail: info@wera.de

Für besonders enge Bauräume



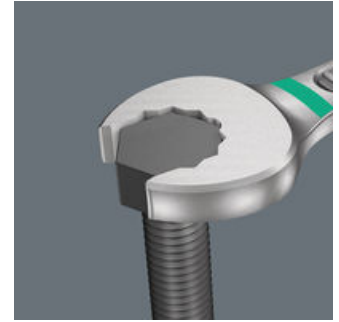
Der Ringmaulschlüssel Joker 6003 mit seiner besonderen Maulgeometrie - eine um 7,5° geschwenkte Maulseite und die Doppelsechskantgeometrie - verdoppelt die Ansetzmöglichkeiten bei wiederholter 180°-Drehung des Schlüssels um die Längsachse. Muttern bzw. Schraubenköpfe können alle 15° "gepackt" werden. Den jeweiligen Ansetzpunkt findet der Joker 6003 nach jedem Wenden sozusagen von selbst.

Joker 6003: Für weniger als 30° Schwenkwinkel



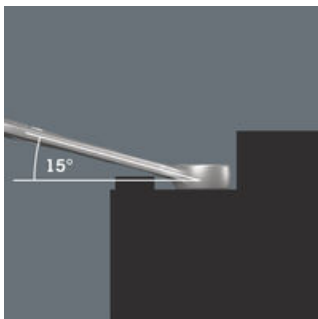
Durch die um 7,5° geschwenkte Maulseite, Doppelsechskantgeometrie und eine angepasste Anwendungsweise (Ansetzen - Schrauben - Drehen - erneut Ansetzen - Schrauben - Drehen usw.) können auch Schraubsituationen gelöst werden, die weniger als 30° Schwenkwinkel zulassen.

Doppelsechskant-Geometrie



Die Doppelsechskantgeometrie an der Maul- und der Ringseite sichert die formschlüssige Verbindung mit dem Schraubenkopf oder der Mutter und verringert die Abrutschgefahr.

Joker 6003: Abgewinkelte Ringseite



Die Ringseite ist um 15° zur Werkzeugachse abgewinkelt, um Verletzungen vorzubeugen.

Wera Werkzeugfinder Take it easy



Take it easy Werkzeugfinder mit Farbkennzeichnung nach Größen - zum einfachen und schnellen Finden des benötigten Werkzeugs. Größenleitsystem bei Werkzeugen für Innensechskantschrauben (Winkelschlüssel, Zyklus Bit-Nüsse), Außensechskantschrauben und -mutter (Joker Maulschlüssel, Zyklus Nüsse und Zyklus Nüsse mit Haltefunktion) und TORX® Schrauben (Winkelschlüssel, Zyklus Bitnüsse).

Weblink

https://products.wera.de/de/joker_6003_joker_ringmaulschluesel_maulseite_mit_nur_15_rueckholwinkel_wenns_eng_wird_6003_joker_imperial.html

Wera - 6003 Joker Imperial
05020220001 - 4013288219046

Wera Werkzeuge GmbH
Korzter Straße 21-25
D-42349 Wuppertal
Tel: +49 (0)2 02 / 40 45-0
E-Mail: info@wera.de

6003 Joker Ringmaulschlüssel, zöllig, 1/4" x 105 mm



6003 Joker Ringmaulschlüssel - Maulseite mit nur 15° Rückholwinkel. Wenn's eng wird.

Weitere Varianten dieser Produktfamilie:



inch



mm



mm



mm



mm



mm

05020220001	leuchtgelb_yell owC	1/4"	105	16	4	10	6
05020211001	blau_307C	5/16"	115	19	4,5	12,5	7
05020212001	rot_200C	3/8"	125	22	5	15	7
05020213001	violett_2735C	7/16"	135	24,5	5	17	8
05020214001	tuerkis_339C	1/2"	160	26	6	19	8,5
05020215001	pink_241C	9/16"	167	29	6	20	8,5
05020216001	schwarz_blackC	5/8"	182	35	6,5	23	10
05020217001	cyan_2985C	11/16"	210	40	7,5	26	11,5
05020218001	gelb_123C	3/4"	230,0	42	7,5	27,5	11,5

Weblink

https://products.wera.de/de/joker_6003_joker_ringmaulschluessel_maulseite_mit_nur_15_rueckholwinkel_wenns_eng_wird_6003_joker_imperial.html

Wera - 6003 Joker Imperial
05020220001 - 4013288219046

Wera Werkzeuge GmbH
Korzter Straße 21-25
D-42349 Wuppertal
Tel: +49 (0)2 02 / 40 45-0
E-Mail: info@wera.de