



<b>EAN:</b>	4013288220653	<b>Abmessung:</b>	220x90x45 mm
<b>Teilenr:</b>	05004178001	<b>Gewicht:</b>	392 g
<b>Artikel-Nr:</b>	Bicycle Set 10	<b>Ursprungsland:</b>	CZ
		<b>Zolltarifnr.:</b>	82079030

- Besonders geeignet für enge Schraubsituationen am Fahrrad
- Joker 6003 Pedal Gr. 15 mit flachem Maul für Montage und Demontage von Pedalen
- Joker 6003 Gr. 9 für den Anwendungsfall an Schaltwerken (Fahrrad-Gangschaltung)
- Die spezielle Maulgeometrie erweitert die Ansetzmöglichkeiten des Werkzeugs
- Der geringe Rückholwinkel im Maul "packt" die Schraube alle 15°
- Schlanke, um 15° abgewinkelte Ringseite

5-teiliges Maulschlüssel Set Joker 6003 mit extra schlanker Ausführung bei der Größe 15. Da die Arbeitsräume bei Schraubarbeiten am Fahrrad sehr eingengt sind, sind Werkzeuge notwendig, mit denen die Anwender auch in solchen Situationen erfolgreich arbeiten können. Enge Arbeitsräume erfordern zusätzliche Ansetzpunkte des Werkzeugs. Lassen sich also Maulschlüssel derart modifizieren, dass sich die Ansetzmöglichkeiten des Werkzeugs erhöhen? Durch die Kombination des um 7,5° geschwenkten Mauls und die Doppelsechskantgeometrie wird eine Verdopplung der Ansetzpunkte erzielt. Bei einer wiederholten 180°-Drehung des Schlüssels um die Längsachse während des Schraubens gibt es vier Ansetzmöglichkeiten und Muttern bzw. Schraubenköpfe können alle 15° "gepackt" werden. Der Joker 6003 mit seiner pfiffigen Maulgeometrie erweitert das Anwenderspektrum in engen Bauräumen deutlich. Den jeweiligen Ansetzpunkt findet der Joker 6003 nach jedem Wenden sozusagen von selbst. Die schlanke und dennoch robuste Ringseite ist um 15° zur Werkzeugachse abgewinkelt. Durch die hochwertige Oberflächenvergütung wird ein hoher und lang anhaltender Korrosionsschutz erzielt. Mit Werkzeugfinder Take it easy: Farbkennzeichnung nach Größen. Die Joker Tasche ist durch das Klettsystem auf der Rückseite zur Befestigung an Wand, Regal, Werkstattwagen und am Wera 2go System geeignet.

### Weblink

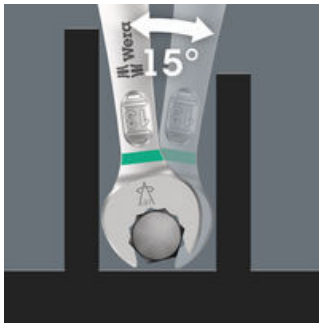
[https://products.wera.de/de/joker\\_6003\\_joker\\_ringmaulschluessel\\_maulseite\\_mit\\_nur\\_15\\_rueckholwinkel\\_wenns\\_eng\\_wird\\_bicycle\\_set\\_10.html](https://products.wera.de/de/joker_6003_joker_ringmaulschluessel_maulseite_mit_nur_15_rueckholwinkel_wenns_eng_wird_bicycle_set_10.html)

Wera - Bicycle Set 10  
05004178001 - 4013288220653

Wera Werkzeuge GmbH  
Korzter Straße 21-25  
D-42349 Wuppertal  
Tel: +49 (0)2 02 / 40 45-0  
E-Mail: [info@wera.de](mailto:info@wera.de)

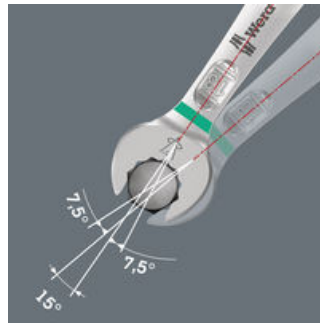
6003 Joker Ringmaulschlüssel - Maulseite mit nur 15° Rückholwinkel. Wenn's eng wird.

Für besonders enge Bauräume



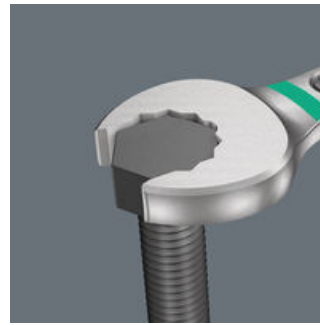
Der Ringmaulschlüssel Joker 6003 mit seiner besonderen Maulgeometrie - eine um 7,5° geschwenkte Maulseite und die Doppelsechskantgeometrie - verdoppelt die Ansetzmöglichkeiten bei wiederholter 180°-Drehung des Schlüssels um die Längsachse. Muttern bzw. Schraubenköpfe können alle 15° "gepackt" werden. Den jeweiligen Ansetzpunkt findet der Joker 6003 nach jedem Wenden sozusagen von selbst.

Joker 6003: Für weniger als 30° Schwenkwinkel



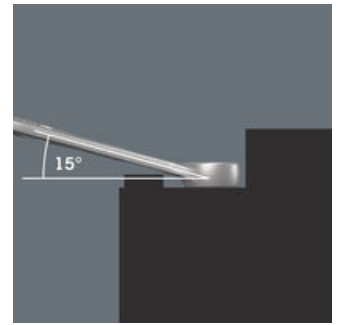
Durch die um 7,5° geschwenkte Maulseite, Doppelsechskantgeometrie und eine angepasste Anwendungsweise (Ansetzen - Schrauben - Drehen - erneut Ansetzen - Schrauben - Drehen usw.) können auch Schraubsituationen gelöst werden, die weniger als 30° Schwenkwinkel zulassen.

Doppelsechskant-Geometrie



Die Doppelsechskantgeometrie an der Maul- und der Ringseite sichert die formschlüssige Verbindung mit dem Schraubenkopf oder der Mutter und verringert die Abrutschgefahr.

Joker 6003: Abgewinkelte Ringseite



Die Ringseite ist um 15° zur Werkzeugachse abgewinkelt, um Verletzungen vorzubeugen.

6003 Joker Pedal



Der extradünne Pedalschlüssel (6003 Joker 15 Pedal) ist ideal für enge Bauräume.

Wera Werkzeugfinder Take it easy



Take it easy Werkzeugfinder mit Farbkennzeichnung nach Größen - zum einfachen und schnellen Finden des benötigten Werkzeugs. Größenleitsystem bei Werkzeugen für Innensechskantschrauben (Winkelschlüssel, Zyklus Bit-Nüsse), Außensechskantschrauben und -mutter (Joker Maulschlüssel, Zyklus Nüsse und Zyklus Nüsse mit Haltefunktion) und TORX® Schrauben (Winkelschlüssel, Zyklus Bit-Nüsse).

Geeignet zum Andocken an das Wera 2go System



Die Joker Taschen sind durch das Klettssystem auf der Rückseite zur Befestigung an Wand, Regal, Werkstattwagen und am Wera 2go System geeignet.

Webink

[https://products.wera.de/de/joker\\_6003\\_joker\\_ringmaulschluesel\\_maulseite\\_mit\\_nur\\_15\\_rueckholwinkel\\_wenns\\_eng\\_wird\\_bicycle\\_set\\_10.html](https://products.wera.de/de/joker_6003_joker_ringmaulschluesel_maulseite_mit_nur_15_rueckholwinkel_wenns_eng_wird_bicycle_set_10.html)

Wera - Bicycle Set 10  
05004178001 - 4013288220653

Wera Werkzeuge GmbH  
Korzerter Straße 21-25  
D-42349 Wuppertal  
Tel: +49 (0)2 02 / 40 45-0  
E-Mail: info@wera.de

## Bicycle Set 10, 5-teilig

6003 Joker Ringmaulschlüssel - Maulseite mit nur 15° Rückholwinkel. Wenn's eng wird.



### Satz-Inhalt:

#### 6003 Joker Ringmaulschlüssel, 8 x 115 mm



05020200001	1x	8 x 115 mm
05020219001	1x	9 x 120 mm
05020201001	1x	10 x 125 mm
05020204001	1x	13 x 160 mm

#### 6003 Joker Pedal Ringmaulschlüssel, 15 x 174 mm



05020221001	1x	15 x 174 mm
-------------	----	-------------

#### Klettstreifen 120, 120 x 50 mm



	1x	120 x 50 mm
--	----	-------------

### Weblink

[https://products.wera.de/de/joker\\_6003\\_joker\\_ringmaulschluesel\\_maulseite\\_mit\\_nur\\_15\\_rueckholwinkel\\_wenns\\_eng\\_wird\\_bicycle\\_set\\_10.html](https://products.wera.de/de/joker_6003_joker_ringmaulschluesel_maulseite_mit_nur_15_rueckholwinkel_wenns_eng_wird_bicycle_set_10.html)

Wera - Bicycle Set 10  
05004178001 - 4013288220653

Wera Werkzeuge GmbH  
Korzter Straße 21-25  
D-42349 Wuppertal  
Tel: +49 (0)2 02 / 40 45-0  
E-Mail: [info@wera.de](mailto:info@wera.de)