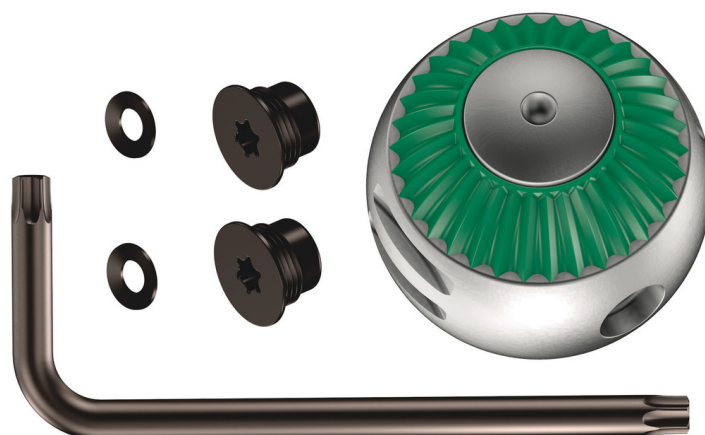


8000 B-R Reparatursatz für Zyklop Knarrenkopf, 3/8", 3/8"

Zyklop Knarren Zubehör, 3/8"



EAN:	4013288169129	Abmessung:	145x80x30 mm
Teilenr:	05003597001	Gewicht:	115 g
Artikel-Nr:	8000 B-R	Ursprungsland:	CZ
		Zolltarifnr.:	82041200

- Inkl. Austausch-Knarrenkopf
- Inkl. für den Austausch notwendiges Werkzeug
- Inkl. Austauschschrauben

Reparatursatz für den Austausch der Knarrenmechanik Zyklop Speed Knarre, 3/8". Enthält Austausch-Knarrenmechanik, für den Austausch notwendige Werkzeuge und Austauschschrauben.

Weblink

https://products.wera.de/de/knarren_und_zubehoer_die_zyklop-knarren_die_zyklop_knarren_3_8_zyklop_knarren_zubehoer_3_8_8000_b-r.html

Wera - 8000 B-R
05003597001 - 4013288169129

Wera Werkzeuge GmbH
Korzter Straße 21-25
D-42349 Wuppertal
Tel: +49 (0)2 02 / 40 45-0
E-Mail: info@wera.de

8000 B-R Reparatursatz für Zyklus Knarrenkopf, 3/8", 3/8"

Zyklus Knarren Zubehör, 3/8"



Weitere Varianten dieser Produktfamilie:



inch

05003597001

3/8"

Weblink

https://products.wera.de/de/knarren_und_zubehoer_die_zyklus-knarren_die_zyklus_knarren_3_8_zyklus_knarren_zubehoer_3_8_8000_b-r.html

Wera - 8000 B-R
05003597001 - 4013288169129

Wera Werkzeuge GmbH
Korzter Straße 21-25
D-42349 Wuppertal
Tel: +49 (0)2 02 / 40 45-0
E-Mail: info@wera.de