



Čárový kód:	4013288105301	Rozměr:	260x50x10 mm
Díl č.:	05160979001	Hmotnost:	75 g
Výrobek č.:	899/4/1 S	Země původu:	CZ
		Celní tarif č.:	84661038

- Univerzální držák pro upnutí bitů s přípojovacím rozměrem vnějšího šestihranu 1/4"
- S pouzdrem z nerezové oceli, pružným kroužkem a silným permanentním magnetem
- Přípojovací rozměr vnějšího šestihranu 1/4" (řada přípojení Wera 4)
- Silný pružný kroužek zajišťuje optimální upevnění nástroje v držáku
- Silný permanentní magnet drží bity velmi pevně

Univerzální držák pro upnutí bitů s přípojovacím rozměrem vnějšího šestihranu 1/4" podle DIN ISO 1173-C 6,3. Pouzdro z nerezové oceli pro mimořádnou ochranu proti korozi. Zvlášť silný pružný kroužek zajišťuje optimální upevnění nástroje v držáku. Zvlášť silný permanentní magnet drží bity velmi pevně. Šestihran 1/4", vhodný pro šroubovací zařízení s upnutím podle DIN ISO 1173-F 6,3.

Weblink

https://products.wera.de/cs/bits_holders_adaptors_and_sets_holders_adaptors_connectors_universal_bit_holders_with_stainless_steel_sleeve_899_4_1_s.html

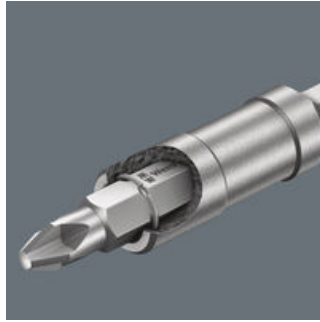
Wera - 899/4/1 S
05160979001 - 4013288105301

Wera Werkzeuge GmbH
Korzter Straße 21-25
D-42349 Wuppertal
Tel: +49 (0)2 02 / 40 45-0
E-Mail: info@wera.de

Univerzální držáky s pouzdrem z nerezové oceli

Univerzální držák s pouzdrem z nerezové oceli






Univerzální držák s zajišťovacím kroužkem



S rozpěrným kroužkem a silným trvalým magnetem pro zvlášť bezpečné usazení bitu v držáku.

S rozpěrným kroužkem (S = extra strong) a silným trvalým magnetem pro zvlášť bezpečné usazení bitu v držáku.

Další varianty této skupiny produktů:

					
	inch	mm	inch	inch	mm
05160976001	1/4"	50	2"	1/4"	10,5
05160924001	1/4"	75	3"	1/4"	10,5
05160977001	1/4"	100	4"	1/4"	10,5
05160979001	1/4"	200	8"	1/4"	10,5
05160981001	1/4"	300	12"	1/4"	10,5

Weblink

https://products.wera.de/cs/bits_holders_adaptors_and_sets_holders_adaptors_connectors_universal_bit_holders_with_stainless_steel_sleeve_899_4_1_s.html

Wera - 899/4/1 S
05160979001 - 4013288105301

Wera Werkzeuge GmbH
Korzter Straße 21-25
D-42349 Wuppertal
Tel: +49 (0)2 02 / 40 45-0
E-Mail: info@wera.de