



Čárový kód:	4013288236951	Rozměr:	405x360x60 mm
Díl č.:	05150125001	Hmotnost:	3525 g
Výrobek č.:	9735	Země původu:	CZ
		Celní tarif č.:	82041100

- Odolná pěnová vložka, každý nástroj má své pevné místo; 2barevná, absence nástrojů je rychle patrná
- Geniální kombinace otevřeného klíče a ráčnového mechanismu v očku v dlouhém provedení
- Dlouhá páka umožňuje větší přenos síly a lepší přístupnost pro hluboké šroubové spoje
- Žádné sesmeknutí díky koncové zarážce
- S praktickou přidržovací funkcí kovové destičky na otevřené straně
- Zpětný úhel otáčení pouhých 30°
- Extrémně robustní očková ráčna
- Identifikátor nářadí Take it easy: Barevné označení podle velikosti a přídavné laserové značení velikosti

Odolná pěnová vložka; dvoubarevná pro rychlou identifikaci chybějících dílů; vhodná pro dílenský vozík Tool Rebel. Vybavena 11 dlouhými otevřenými/očko-ráčnovými klíči 6007 Joker.



Weblink

<https://www.wera.de/cs/05150125001>

Wera - 9735

05150125001 - 4013288236951

Wera Werkzeuge GmbH

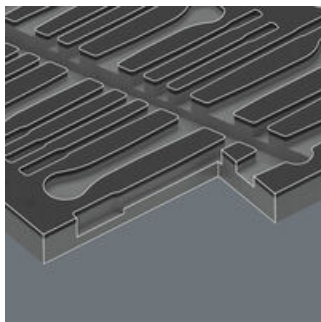
Korzter Straße 21-25

D-42349 Wuppertal

Tel: +49 (0)2 02 / 40 45-0

E-Mail: info@wera.de

Bezpečné uložení a rychlý přehled



Nástroje jsou v pěnové vložce bezpečně uloženy díky přesným výřezům, lze je však snadno vyjmout. Promyšlené uspořádání nářadí zajišťuje úsporu místa při skladování a rychlý přístup k nářadí.

Dvoubarevná pěnová vložka



Po vyjmutí nástroje je vidět druhá světle šedá pěna. To znamená, že chybějící nástroje jsou rychle odhaleny.

Dlouhé provedení



Dlouhé provedení otevřeného klíče umožňuje lepší přístup k hluboce uloženým šroubovým spojům.

S přídržovací funkcí pro šrouby a matice s šestihranou hlavou



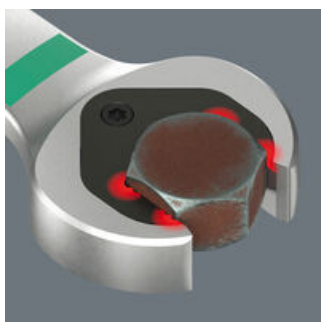
Díky přídržovací funkci Jokeru dostanete matice a šrouby přímo a bezpečně na místo použití. Tam se lze rychle a bezpečně trefit do závitů. Efektivně lze zabránit upadnutí matice nebo šroubu. Odpadá tak časově náročné hledání.

Žádné sesmeknutí díky koncové zarážce



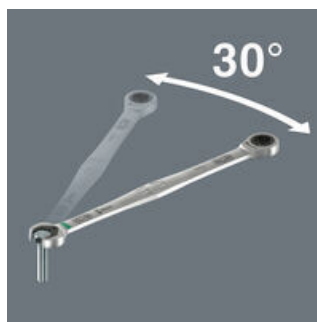
Díky koncové zarážce snižuje Joker nebezpečí sesmeknutí hlavy šroubu směrem dolů. Kromě toho lze při šroubování vyvinout mnohem větší sílu, protože se snižuje nebezpečí sesmeknutí.

Geometrie s dvojitým šestihranem



Díky chytré, robustní a profilované geometrii hlavy Jokeru s dvojitým šestihranem je spojení šroubu a matice přiléhavé a klíč přesně sedí. Vyměnitelná, tvrzená kovová destička v otevřené části Jokeru se do šroubu zakousne extrémně tvrdými hroty. Obojí zabraňuje nepříjemnému proklouznutí i při vyšších utahovacích momentech.

Zpětný úhel otáčení pouhých 30°



Geometrie dvojitého šestihranu na konci otevřené části snižuje zpětný úhel klíče Joker 6007 na 30°. Joker 6007 má rovnou čelist, takže již není nutné jej otáčet a znovu nasazovat.

Ráčnový klíč s jemným ozubením



Ráčnová mechanika očkového klíče disponuje velmi jemným ozubením s 80 zuby a zajišťuje flexibilitu i v úzkých prostorech.

Weblink

<https://www.wera.de/cs/05150125001>

Wera - 9735

05150125001 - 4013288236951

Wera Werkzeuge GmbH
Korzter Straße 21-25

D-42349 Wuppertal

Tel: +49 (0)2 02 / 40 45-0

E-Mail: info@wera.de

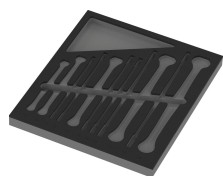
Sada obsahuje:

6007 Otevřený/očko-ráčnový klíč SB, dlouhé provedení, 8 x 180 mm



05020350001	1x	8 x 180 mm
05020351001	1x	10 x 209 mm
05020355001	1x	11 x 220 mm
05020356001	1x	12 x 245 mm
05020352001	1x	13 x 245 mm
05020357001	1x	14 x 265 mm
05020358001	1x	15 x 265 mm
05020359001	1x	16 x 304.5 mm
05020353001	1x	17 x 304.5 mm
05020360001	1x	18 x 334 mm
05020354001	1x	19 x 334 mm

9835 Pěnová vložka na sadu 6007 Joker 11 Set 1, bez nářadí, 172 x 30 x 392 mm



05137335001 ¹⁾	1x	172 x 30 x 392 mm
---------------------------	----	-------------------

1) Pozor: Pěnová vložka nepasuje do předchozího modelu 05501051001 dílenského vozíku.

Pozor: Pěnová vložka nepasuje do předchozího modelu 05501051001 dílenského vozíku.

Weblink

<https://www.wera.de/cs/05150125001>

Wera - 9735

05150125001 - 4013288236951

Wera Werkzeuge GmbH

Korzter Straße 21-25

D-42349 Wuppertal

Tel: +49 (0)2 02 / 40 45-0

E-Mail: info@wera.de